

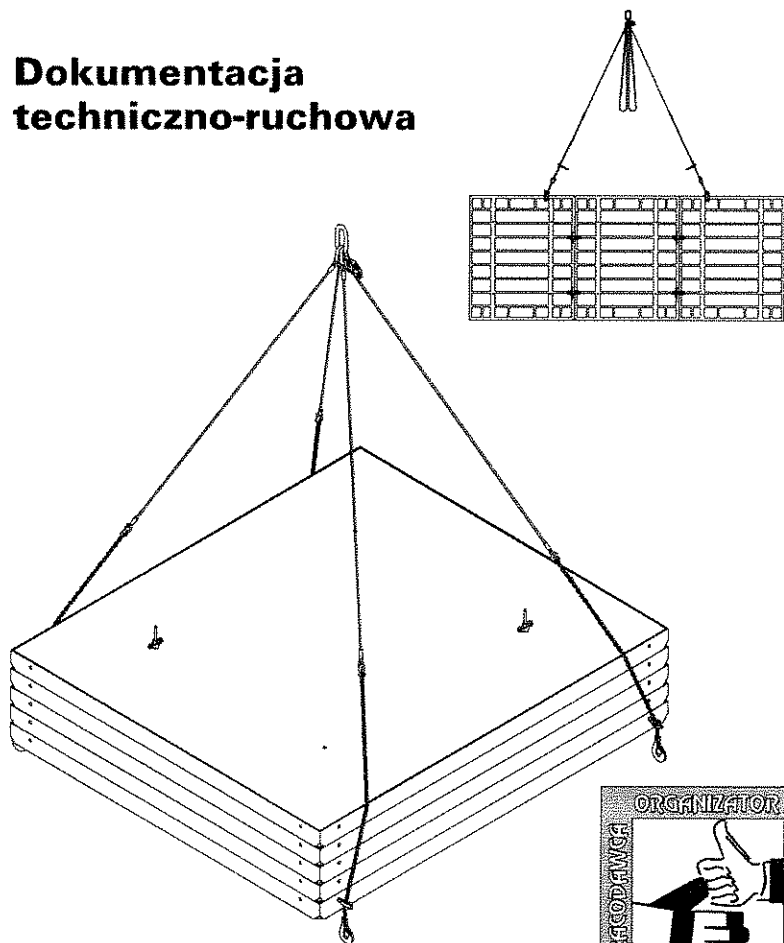


Zawiesie transportowe uniwersalne

TRIO 2 Nr art. 044760



Dokumentacja techniczno-ruchowa



Grupa produktów 4.00



Wydanie 02/2003



A2 Przepisy bezpieczeństwa

1. Eksploatacja zawiesia uniwersalnego TRIO 2 musi odbywać się na podstawie niniejszej dokumentacji techniczno-ruchowej!
2. Niniejsza dokumentacja techniczno-ruchowa musi być dostępna w miejscu eksploatacji zawiesia uniwersalnego TRIO 2!
3. Przy eksploatacji zawiesia uniwersalnego TRIO 2 może być zatrudniony wyłącznie pracownik, który został przeszkolony w zakresie eksploatacji tego zawiesia przez nadzór techniczny!
4. Użytkownik zobowiązany jest do kontroli bieżącej stanu technicznego zawiesia uniwersalnego TRIO 2 przed każdym użyciem! W przypadku stwierdzenia uszkodzenia zagrażającego bezpieczeństwu pracy użytkownik zobowiązany jest do niezwłocznego wycofania zawiesia z eksploatacji!
5. Zawiesie uniwersalne TRIO 2 powinno być eksploatowane w sposób nie zagrażający bezpieczeństwu i higienie pracy! Przemieszczanie ładunku bezpośrednio nad ludźmi jest zabronione!
6. Przeciążanie zawiesia uniwersalnego TRIO 2 ponad dopuszczalne obciążenie robocze jest zabronione!
7. Dopuszczalny kąt odchylenia od pionu cięgien linowych i łańcuchowych zawiesia uniwersalnego TRIO 2 wynosi 60°.
8. Przy użyciu zawiesia uniwersalnego TRIO 2 dla określenia obciążenia roboczego należy przyjmować, że pracują tylko dwa cięgna. W przypadku, jeżeli zapewni się równomierne rozłożenie obciążenia na każde cięgno, dopuszcza się traktowanie wszystkich cięgien jako nośne.
9. Zaczepianie haków zawiesia uniwersalnego TRIO 2 za części lub elementy ładunku do tego celu nie przewidziane jest zabronione!
10. Manipulacja ręczna zawiesiem uniwersalnym TRIO 2 podczas podnoszenia ładunku jest zabroniona!
11. Do podnoszenia ładunku składającego się z długich i smukłych elementów należy zastosować taki układ cięgnowy zawiesia uniwersalnego TRIO 2, który zabezpieczy elementy przed wypadnięciem.
12. Skracanie zawiesia uniwersalnego TRIO 2 poprzez owijanie cięgien na ładunku jest zabronione!
13. Przemieszczanie płyt deskowania, na których znajdują się luźne przedmioty jest zabronione!
14. Ładunek powinien być zabezpieczony w taki sposób, aby w czasie przemieszczania nie mógł wysliznąć, rozsypać, rozsunąć lub przewrócić się!
15. Ładunek z elementami posiadającymi ostre krawędzie powinien być tak mocowany, aby nie powodował uszkodzenia cięgien zawiesia uniwersalnego TRIO 2!



Spis treści

Część A	Strona
A1 Elementy konstrukcyjne	1
A2 Przepisy bezpieczeństwa	2-3
A3 Zakres stosowania	4
A4 Eksploatacja	
Tabliczka znamionowa	5
Trzpienie	6-7
Haki	8-9
A5 Przegląd wyrobu	10

Część B

B1 Deklaracja zgodności EG	12-13
B2 Badania eksploatacyjne	14-15
B3 Składowanie i transport	16

Legenda



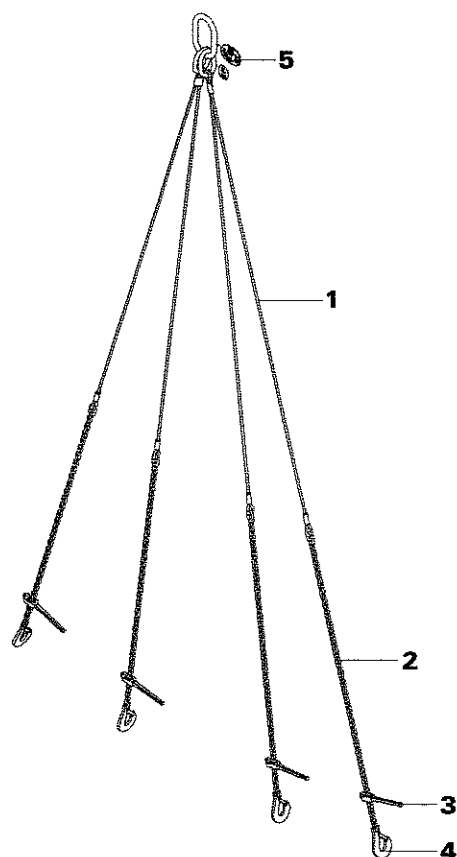
Uwaga bezpieczeństwa



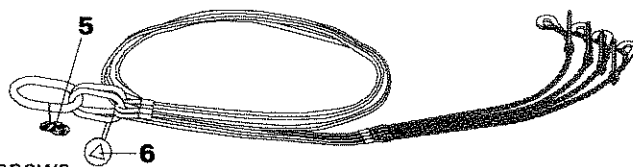
Wskazówka



Kontrola wzrokowa

**A1 Elementy
konstrukcyjne**

- 1 Lina stalowa
- 2 Łańcuch
- 3 Trzpień
- 4 Hak
- 5 Tabliczka znamionowa dla eksploatacji czterocięgnowej
- 6 Tabliczka znamionowa dla eksploatacji dwucięgnowej



- 16.** Przebywanie i przemieszczanie ludzi na ładunku jest zabronione!
- 17.** Robienie węzłów naciąganych liny i łańcuchowych zawiesia uniwersalnego TRIO 2 jest zabronione!
- 18.** Ciągła łańcuchowa zawiesia uniwersalnego TRIO 2 nie mogą być przy użyciu poskręcane!
- 19.** Przyginiatanie zawiesia uniwersalnego TRIO 2 ładunkiem jest zabronione!
- 20.** Zawiesie uniwersalne TRIO 2 należy odkładać na miejsce w taki sposób, aby nie mogło spaść lub zsunąć się!
- 21.** Zawiesie uniwersalne TRIO 2 należy przechowywać z dala od wpływów czynników atmosferycznych i substancji chemicznych, mogących zagrozić bezpieczeństwu eksploatacji zawiesia!
- 22.** Pracownik zatrudniony przy eksploatacji zawiesia uniwersalnego TRIO 2 powinien podczas eksploatacji kontrolować stan techniczny zawiesia pod kątem uszkodzeń (np. deformacja, pęknięcie, złamanie itp.) i prawidłowego oznaczenia wyrobu! W przypadku wystąpienia uszkodzenia lub nieprawidłowości oznaczenia użytkownik zobowiązany jest do wymiany zawiesia!
- 23.** Użytkownik zobowiązany jest do powierzenia naprawy niesprawnego zawiesia uniwersalnego TRIO 2 wyłącznie zakładowi PERI!
- 24.** Użytkownik zawiesia uniwersalnego TRIO 2 zobowiązany jest do przeprowadzania we własnym zakresie okresowych kontroli stanu technicznego zawiesia co najmniej raz na 6 miesięcy. Kontrolę okresową może przeprowadzić tylko pracownik przeszkolony w tym zakresie!
- 25.** Użytkownik zawiesia uniwersalnego TRIO 2 zobowiązany jest do zapewnienia przeprowadzania badań okresowych stanu technicznego zawiesia. Badanie powinno być wykonane co najmniej raz na 2 lata przez zakład PERI. Zawiesie dopuszczone do eksploatacji powinno posiadać na tabliczce znamionowej naklejkę kontrolną z datą następnego badania!
- 26.** Użytkownik zobowiązany jest do zapewnienia przeprowadzenia badania stanu technicznego zawiesia uniwersalnego TRIO 2, którego nośność mogła ulec osłabieniu na skutek zaistniałego wypadku, powstałej szkody lub wykonanej naprawy. Badanie powinno być wykonane przez zakład PERI!
- 27.** Zawiesie uniwersalne TRIO 2, przez które po zetknięciu się zawiesia z elementem linii elektroenergetycznej nastąpił przepływ energii elektrycznej należy wycofać z eksploatacji!



A3 Zakres stosowania

Niniejsza dokumentacja techniczno-ruchowa zawiera przepisy dotyczące prawidłowej i bezpiecznej eksploatacji zawiesia uniwersalnego TRIO 2.

Zawiesie uniwersalne TRIO 2 zalicza się do sprzętu pomocniczego wg Dz. U. Nr 13, poz. 93.

Zawiesie uniwersalne TRIO 2 służy do przemieszczania:

- stosów płyt deskowań PERI przy eksploatacji czterocięgnowej z **trzpieniami**,
- do przemieszczania płyt i elementów deskowania PERI zaczepionych do haków transportowych przy eksploatacji dwucięgnowej z **hakami**,
- do przemieszczania palet ładunkowych i kłonic piętrzących przy eksploatacji czterocięgnowej z **hakami**.

Eksploatacja zawiesia uniwersalnego TRIO 2 w innym zakresie wymaga uzgodnienia z PERI!

Zawiesie uniwersalne TRIO 2 może być eksploatowane w temperaturach od -20°C do +60°C.

Eksploatacja zawiesia uniwersalnego TRIO 2 niesprawnego technicznie jest zabroniona!

Uszkodzone zawiesie uniwersalne TRIO 2 należy bezwarunkowo wycofać z eksploatacji!

Jako części zamienne można stosować wyłącznie oryginalne wyroby PERI.


Przy eksploatacji zawiesia uniwersalnego TRIO 2 należy przestrzegać zaleceń w niniejszej dokumentacji techniczno-ruchowej oraz wymagań i przepisów ustalonych w następujących dokumentach:

- Rozporządzenie Ministra Budownictwa i Przemysłu Materiałów Budowlanych z dnia 28 marca 1972 w sprawie bezpieczeństwa i higieny pracy przy wykonywaniu robót budowlano-montażowych i rozbiórkowych (Dz. U. Nr 13, poz. 93)
- PN-91/M-84701 Zawiesia łańcuchowe – Ogólne wymagania i badania
- PN-92/M-84720 Zawiesia z lin stalowych i włókiennych – Ogólne wymagania i badania



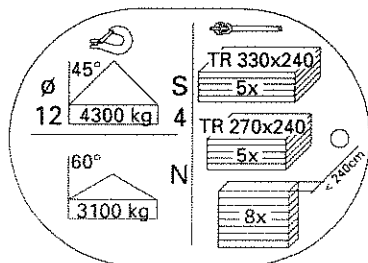
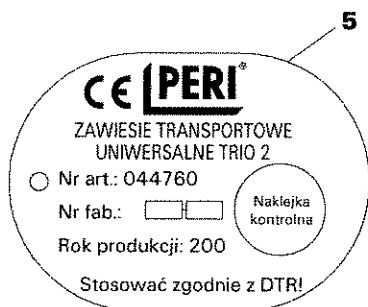
A4 Eksploatacja

1. Tabliczka znamionowa

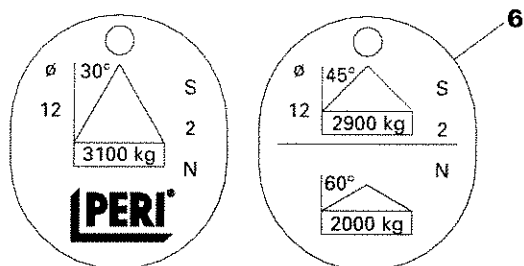
 **Eksploatacja zawiesia uniwersalnego TRIO 2 bez tabliczki znamionowej lub z nieczytelną tabliczką znamionową jest zabroniona. Ponowne oznakowanie i badanie stanu technicznego może przeprowadzić wyłącznie zakład PERI!**

Rys. 1 pokazuje tabliczkę znamionową **5** dla eksploatacji czterocięgnowej zawiesia.

Rys. 1.1 pokazuje tabliczkę znamionową **6** dla eksploatacji dwucięgnowej zawiesia.



Rys. 1



Rys. 1.1

A4 Eksploatacja


2. Trzpienie


Trzpienie **3** zawiesia uniwersalnego TRIO 2 umożliwiają przemieszczanie leżących pojedynczych płyt oraz stosów płyt (rys. 2) następujących systemów deskowań PERI:

PERI TRIO

PERI SE

PERI Stera Plus

 **Przemieszczanie płyt uszkodzonych lub płyt innych systemów deskowań jest zabronione!**

 **Trzpienie zawiesia należy osadzać zawsze w czterech otworach transportowych płyty!**

Obciążenie robocze

Dop. obciążenie robocze zawiesia uniwersalnego TRIO 2 przy zachowaniu dopuszczalnego kąta odchylenia od pionu ciągnien odpowiada ciężarowi stosów:

TRIO

5 płyt 330x240 lub

5 płyt 270x240 lub


8 płyt pozostałych wielkości

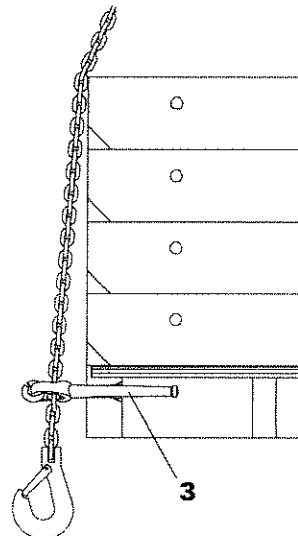
SE

8 płyt każdej wielkości

STERA PLUS

8 płyt każdej wielkości

 **Dopuszczalne jest przemieszczanie stosu ułożonego tylko z płyt jednakowej wielkości!**

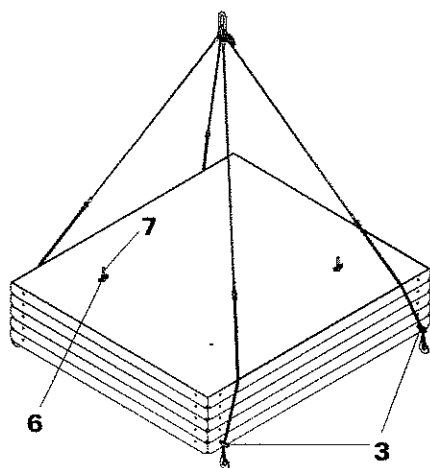
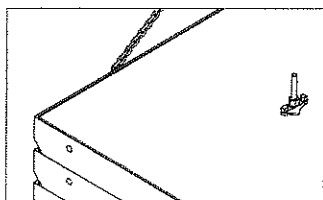


Rys. 2

A4 Eksploatacja

Osadzanie trzpieni

1. Oczyszczyć otwory na ściąg 6.
2. Ułożyć płyty w stos.
3. Zabezpieczyć płyty przed przesunięciem poprzez osadzenie po przekątnej dwóch ściągów 7 w otworach wszystkich płyt.
4. Zabezpieczyć ściąg przed wysunięciem się nakrętkami skrzydełkowymi.
5. Osadzić do oporu cztery trzpienie 3 w otworach transportowych płyty na spodzie stosu (rys. 3).
6. Przenieść płyty.



Rys. 3

Trzpienie dzięki swojej konstrukcji stożkowej i spłaszczeniu na końcu zabezpieczają się w otworach transportowych płyty samoczynnie.

W razie konieczności płyty stosu można zabezpieczyć przed przesunięciem się opaskami z taśmy stalowej.



Przed podniesieniem ładunku należy skontrolować przy wszystkich czterech otworach transportowych prawidłowość osadzenia trzpieni!



Pojedyncze płyty i stosy płyt należy przemieszczać w pozycji poziomej! Przemieszczanie ludzi na ładunku jest zabronione! Przemieszczanie ładunku bezpośrednio nad ludźmi jest zabronione!

A4 Eksploatacja

3. Haki

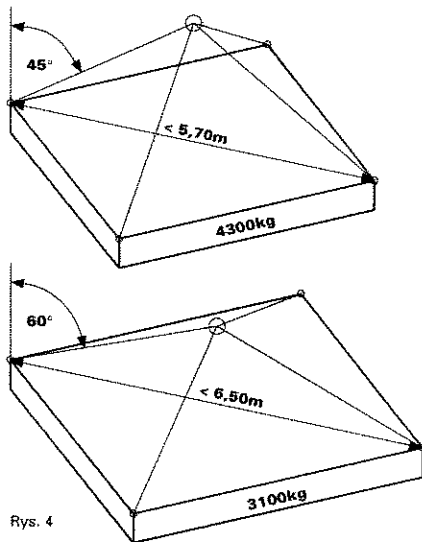
Haki **4** zawiesia uniwersalnego TRIO 2 umożliwiają eksploatację dwucięgnową lub czterocięgnową zawiesia.

Obciążenie robocze

Dop. obciążenie robocze zawiesia uniwersalnego TRIO 2 zależy od kąta odchylenia cięgien od pionu (rys. 4) i wynosi:

45°: 4300 kg

60°: 3100 kg



Rys. 4

Zaczepianie haków

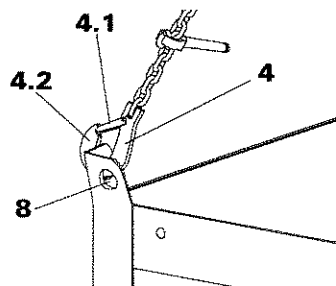
Rys. 6 na str. 9 pokazuje sposób eksploatacji czterocięgnowej zawiesia z kłonicami piętrzącymi, natomiast rys. 7 na str. 9 pokazuje sposób eksploatacji dwucięgnowej zawiesia z hakami transportowymi.



Skontrolować blokadę gardzieli haka!

Jeżeli blokada gardzieli haka nie zamyka się samoczynnie, należy wymienić sprężynę dociskową blokady!

Haki **4** należy zacześcić za przystosowane do tego ucha transportowe **8** ładunku (rys. 5). Haki muszą być przy tym założone od wewnątrz tak, aby rogi **4.2** haków znajdowały się na zewnątrz i aby blokady gardzieli **4.1** haków były zamknięte.



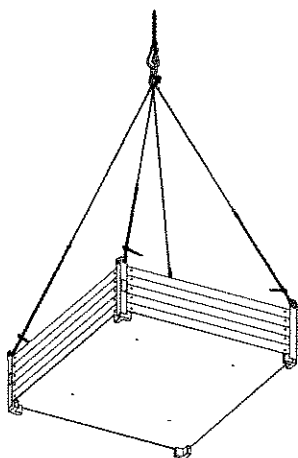
Rys. 5

A4 Eksploatacja

Przemieszczanie ładunku

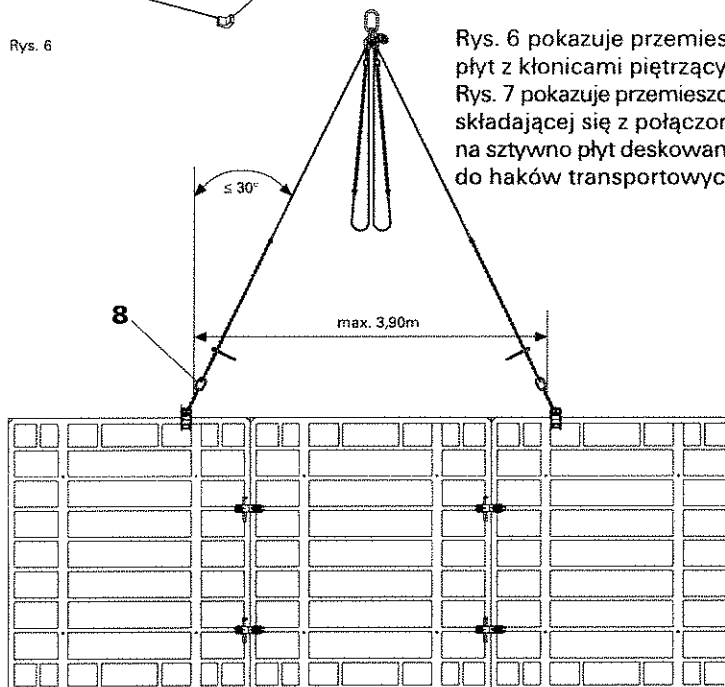
- ⚠ **Podnoszenie ładunku, którego środek ciężkości nie znajduje się na linii pionowej przechodzącej przez hak żurawia jest zabronione!**
- Przemieszczanie ludzi na ładunku jest zabronione!**
- Przemieszczanie ładunku bezpośrednio nad ludźmi jest zabronione!**

- 👁 **Skontrolować prawidłowość zaczepienia haków!**



Rys. 6

- Rys. 6 pokazuje przemieszczanie stosu płyt z kłonicami piętrzącymi.
- Rys. 7 pokazuje przemieszczanie jednostki składającej się z połączonych ze sobą na sztywno płyt deskowania, zaczepionej do haków transportowych.



Rys. 7

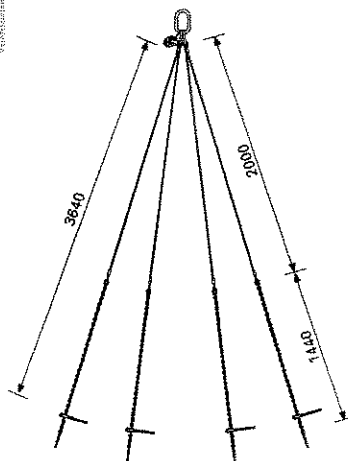


A5 Przegląd wyrobu

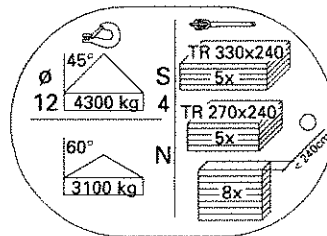
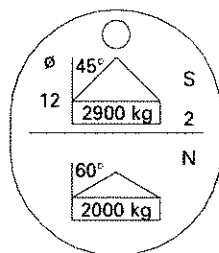
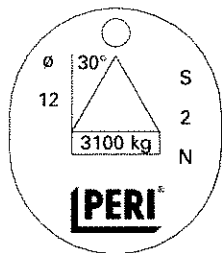
Ciężar kg	Nr art.
26,10	044760

Zawiesie transportowe uniwersalne TRIO 2

Do przemieszczania stosów płyt z kłonicami piętrzącymi TRIO, płyt zaczepionych do haków transportowych TRIO oraz palet ładunkowych.
Stosować zgodnie z DTR!



Płyty ułożone w stosie należy zabezpieczyć przed przesunięciem się przy pomocy ściąągów osadzonych pionowo w otworach płyt!







**B1 Deklaracja
zgodności EG**



EG- Konformitätserklärung
im Sinne der EG-Richtlinie 98/37/EG
Anhang II A

Hiermit erklären wir, daß das nachfolgende Produkt aufgrund seiner Konzipierung und Bauart, sowie in der von uns in Verkehr gebrachten Ausführung den einschlägigen, grundlegenden Sicherheits- und Gesundheitsanforderungen der betreffenden EG Richtlinien entspricht.

Bei einer nicht mit uns abgestimmten Änderung des Produkts verliert diese Erklärung ihre Gültigkeit.

TRIO-Kombigehänge-2 Art.-Nr. 044760

Einschlägige EG-Richtlinie:

EG Maschinenrichtlinie 98/37/EG

Angewandte harmonisierte Normen:

pr EN 818-1, 2, 4 EN 1492-1, 2

Angewandte nationale Normen und technische Spezifikationen:

DIN 1055, DIN 4421, DIN 18800, VBG 9a

Weißhorn, den 09.11.2000

i. V. M. Rathfelder

Dipl.-Ing. Manfred Rathfelder
Leiter Forschung u. Entwicklung

PERI GmbH
Rudolf-Diesel-Straße
D-89264 Weißhorn



B1 Deklaracja

zgodności EG

Tłumaczenie oryginału z języka niemieckiego



Deklaracja zgodności EG wg Dyrektywy Maszynowej EG 98/37/EG Załącznik II A

Niniejszym zaświadcza się, że niżej wymieniony wyrób ze względu na swoją budowę, rodzaj oraz przeznaczenie odpowiada wymaganiom w sprawie bezpieczeństwa i higieny pracy, ustalonym w ww. właściwej dla wyrobu Dyrektywie Maszynowej EG.

Po dokonaniu jakiegokolwiek zmiany w wyrobie bez naszej zgody niniejsza deklaracja traci swoją moc.

Zawiesie transportowe uniwersalne TRIO 2 Nr art. 044760

Właściwa dyrektywa EG:

Dyrektywa Maszynowa EG 98/37/EG

Normy związane:

pr EN 818-1, 2, 4 EN 1492-1, 2

Krajowe normy związane i wyszczególnienia techniczne:

DIN 1055, DIN 4421, DIN 18800, VBG 9a

Weissenhorn, 09.11.2000

/ podpis /

Manfred Rathfelder Dipl.-Ing
Kierownik Działu Badań i Rozwoju

PERI GmbH
Rudolf-Diesel-Strasse
89264 Weissenhorn
Niemcy

B2 Badania eksploatacyjne

1. Wymagania ogólne

Przedmiotem niniejszego rozdziału są ogólne warunki kontroli bieżących, kontroli okresowych oraz badań okresowych stanu technicznego lub badań stanu technicznego po zaistniałym wypadku, powstałej szkodzi lub wykonanej naprawie następującego sprzętu pomocniczego PERI:

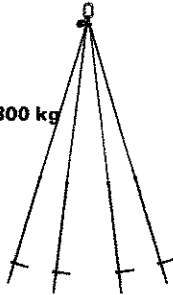
Oznaczenie:

Zawiesie transportowe uniwersalne TRIO 2

Nr art.: **044760**

Dop. obciążenie robocze: **4300 kg**

Ciężar własny: **26,5 kg**



2. Rodzaje badań eksploatacyjnych

Przeprowadzanie kontroli bieżących, kontroli okresowych oraz badań okresowych stanu technicznego sprzętu pomocniczego ma na celu utrzymanie sprawności użytkowej oraz uniknięcie zagrożenia bezpieczeństwa i higienie pracy przy prawidłowej eksploatacji.

2.1 Kontrola bieżąca

Kontrola bieżąca polega na oględzinach stanu technicznego zawiesia przed każdym użyciem oraz obserwacji zawiesia w czasie użytkowania.

Zadaniem kontroli jest:

- ściśle przestrzeganie dopuszczalnego obciążenia roboczego,
- natychmiastowe wycofanie zawiesia z eksploatacji, w przypadku stwierdzenia zużycia dyskwalifikującego zawiesie wg ust. 3.1 i przekazanie go do kasacji,
- wycofanie zawiesia z eksploatacji, w przypadku ujawnienia objawów wg ust. 3.2 i przekazanie go do badania okresowego.

Do przeprowadzenia kontroli bieżącej zawiesia zobowiązany jest użytkownik zawiesia. Kontrolę może przeprowadzić tylko pracownik przeszkolony w tym zakresie.

2.2 Kontrola okresowa

Kontrola okresowa powinna być przeprowadzona

co najmniej raz na 6 miesięcy. Przy dużym natężeniu pracy zawiesia kontrola okresowa powinna być wykonana co najmniej raz na 3 miesiące.

Kontrola polega na oględzinach i pomiarach wszystkich elementów zawiesia i ocenie stanu zużycia wg ust. 3. Wynik kontroli powinien być każdorazowo rejestrowany i przechowywany w kartotece zawiesia.

W zależności od oceny stanu zużycia podczas kontroli okresowej zawiesie należy kwalifikować następująco:

- kasacja,
- naprawa polegająca na wymianie elementów zużytych ponad dopuszczalne wielkości,
- dalsza eksploatacja.

Do przeprowadzenia kontroli okresowej zawiesia zobowiązany jest użytkownik zawiesia. Kontrolę może przeprowadzić tylko pracownik przeszkolony w tym zakresie.

2.3 Badanie okresowe

Niezależnie od wymagań wg ust. 2.1 i 2.2 zawiesie będące w eksploatacji powinno być poddane badaniu okresowemu co najmniej raz na 2 lata. Badanie polega na oględzinach zewnętrznych, sprawdzeniu sprawności ruchowej, wymiarów i wytrzymałości.

Do wykonania badania okresowego upoważniony jest wyłącznie zakład PERI.

Do przeprowadzenia badania zawiesie powinno być oczyszczone.

2.3.1 Oględziny zewnętrzne

Oględziny zewnętrzne należy przeprowadzić nie uzbrojonym okiem, przy czym podczas oględzin zawiesie powinno być podwieszane lub równo ułożone w stanie rozwiniętym.

2.3.2 Sprawdzenie sprawności ruchowej

Sprawdzenie sprawności ruchowej polega na stwierdzeniu poprawności działania połączeń ruchowych zawiesia, np. elementy współpracujące zawiesia nie powinny się zakleszczać.

2.3.3 Sprawdzenie wymiarów

Sprawdzenie wymiarów należy przeprowadzić uniwersalnymi przyrządami pomiarowymi.

2.3.4 Sprawdzenie wytrzymałości

Sprawdzenie wytrzymałości polega na obciążeniu próbnym zawiesia przez 5 minut wywołanym obciążeniem masą w spoczynku o wartości równej dwukrotnemu dopuszczalnemu obciążeniu robocznemu.

Po odjęciu obciążenia nie powinno nastąpić:

- rozczepienie zaplotów pętli i uch,
- przemieszczenie liny w złączkach,
- trwałe odkształcenie i uszkodzenie elementów zawiesia,
- wydłużenie cięgien w stosunku do pierwotnej długości więcej niż o 2%.

Jakość elementów konstrukcyjnych zawiesia należy ocenić przez oględziny oraz przez wykonanie pomiarów przed i po próbie wytrzymałości.

Pomiar długości cięgien należy przeprowadzić na zawiesiu obciążonym masą o wartości równej 0,2-krotnemu dopuszczalnemu obciążeniu robocznemu lub siłą, jaka wywołuje to obciążenie.

2.3.5 Ocena wyniku badania

Zawiesie należy uznać za zgodne z wymaganiami niniejszej dokumentacji techniczno-ruchowej, jeżeli przeszło badania z wynikiem dodatnim.

2.3.6 Zaświadczenie o wyniku badania

Wynik badania powinien być każdorazowo rejestrowany i przechowywany w kartotece zawiesia. Zawiesie dopuszczone do dalszej eksploatacji powinno posiadać na tabliczce znamionowej naklejkę kontrolną. Naklejka kontrolna posiada adres zakładu PERI wykonującego badania, znak identyfikacyjny i podpis prowadzącego badania oraz datę następnego badania.

3. Kryteria jakościowe zużycia

3.1 Objawy zużycia dyskwalifikujące zawiesie

- Cięgna z lin stalowych należy uznać za zużyte w stopniu dyskwalifikującym zawiesie, gdy nastąpiło:
- zerwanie więcej niż 5% liczby drutów w linie na długości równej sześciokrotnej średnicy liny (6xd) lub zerwanie trzech drutów w tym samym miejscu,
 - przewężenie względnie średnicy liny mierzone w dowolnym punkcie jej długości większe niż 10% średnicy nominalnej,
 - znaczne zdeformowanie liny spowodowane tworzeniem się skorupy lub rozstępów, uszkodzeniem rdzenia lub złącza.
- Cięgna łańcuchowe należy uznać za zużyte w stopniu dyskwalifikującym zawiesie, gdy nastąpiło:
- przewężenie średnie średnicy pręta mierzone w dowolnym ogniwie łańcucha większe niż 10% średnicy nominalnej,
 - przedłużenie długości nominalnej ogniwa mierzone w dowolnym ogniwie łańcucha większe niż 3%,
 - zdeformowanie ogniwa lub inne widoczne uszkodzenie.

Haki należy uznać za zużyte w stopniu dyskwalifikującym zawiesie, gdy nastąpiło:

- zwiększenie wymiarów gardzieli haka wskutek rozgięcia o ponad 10% w stosunku do wymiaru początkowego.

Pozostałe elementy zawiesia należy uznać za zużyte w stopniu dyskwalifikującym zawiesie, gdy nastąpiło:

- trwałe odkształcenie lub zużycie, które spowodowało zmniejszenie grubości lub średnicy nominalnej mierzone w dowolnym miejscu większe niż 10%,
- przedziewienie, pęknięcie, zerwanie i podobne uszkodzenie mechaniczne.

3.2 Objawy kwalifikujące zawiesie do badania okresowego

- dostrzeżalna utrata elastyczności i zwiększona chropowatość przy dotyku cięgien stalowych wskazująca na wewnętrzną korozję,
- zmiana barwy drutów, nierówności i ubytki na drutach oraz inne uszkodzenia, mogące wpłynąć na obniżenie wytrzymałości zawiesia,
- deformacja liny, która może nie mieć wpływu na wytrzymałość zawiesia, powstała np. przy spłaszczeniu liny, podczas nawijania lub przeciągania liny na małej średnicy pod dużym obciążeniem,
- deformacja lub wyrobienie ogniwa, kausz i haków,
- pęknięcie złązek,
- zmiżdżenie lub znaczne wytarcie złązek i haków,
- koncentracja zerwanych drutów przy złączkach,
- wytarcie na powierzchni nośnej trzpienia i haka,
- blokada gardzieli haka nie zamyka się samoczynnie.

Jeżeli istnieją trudności w rozróżnieniu między odkształceniem i zużyciem dyskwalifikującym a dopuszczalnym, zawiesie należy wycofać z eksploatacji i poddać badaniu okresowemu wg ust. 2.3.

4. Postępowanie z zawiesiem przeznaczonym do naprawy

Naprawę zawiesia wycofanego z eksploatacji może przeprowadzić wyłącznie zakład PERI!

Adres zakładu PERI znajduje się na odwrocie niniejszej dokumentacji techniczno-ruchowej.

Zawiesie po naprawie należy poddać ponownemu badaniu wg ust. 2.3.

B3 Składowanie i transport

Zawiesie uniwersalne TRIO 2 powinno być składowane w palecie ażurowej PERI lub w innym pojemniku zabezpieczającym przed uszkodzeniami mechanicznymi. Zawiesie należy przechowywać w pomieszczeniu suchym i przewiewnym, zabezpieczającym przed działaniem czynników atmosferycznych i chemicznych.

Transport zawiesia może być wykonywany dowolnymi środkami transportu.

Uwagi:

Przy stosowaniu naszych wyrobów należy przestrzegać obowiązujących w poszczególnych krajach przepisów bezpieczeństwa i higieny pracy.

Należy bezwzględnie przestrzegać wskazówek bezpieczeństwa oraz dopuszczalnych obciążeń. Wszelkie odstępstwa lub zmiany wymagają oddzielnego sprawdzenia stanów granicznych.

Zmiany konstrukcyjne wynikające z postępu techniki oraz pomyłki i błędy w druku są zastrzeżone.

© Copyright by PERI GmbH

PERI Polska Sp. z o.o.
ul. Stofeczna 62
05-860 Płochocin
tel.: (0-22) 72 17 400
fax: (0-22) 72 17 401
info@peri.pol.pl
www.peri.waw.pl