

**PERI**<sup>®</sup>

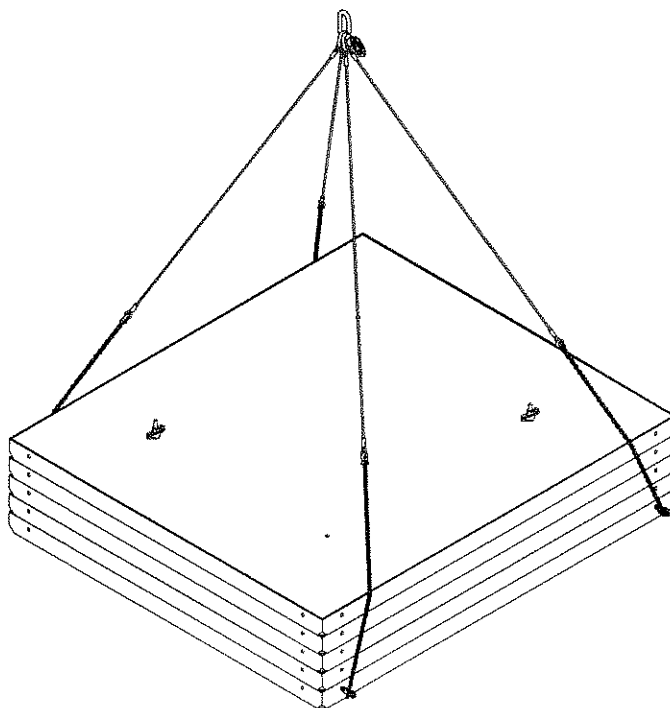


Zawiesie transportowe 3

Nr art. 044770

**Dokumentacja  
techniczno-ruchowa**

Wydanie 10/2002



## **A2 Przepisy bezpieczeństwa**

- 1.** Eksploatacja zawiesia transportowego 3 musi odbywać się na podstawie niniejszej dokumentacji techniczno-ruchowej!
- 2.** Niniejsza dokumentacja techniczno-ruchowa musi być dostępna w miejscu eksploatacji zawiesia transportowego 3!
- 3.** Przy eksploatacji zawiesia transportowego 3 może być zatrudniony wyłącznie pracownik, który został przeszkolony w zakresie eksploatacji tego zawiesia przez nadzór techniczny!
- 4.** Użytkownik zobowiązany jest do kontroli bieżącej stanu technicznego zawiesia transportowego 3 przed każdym użyciem! W przypadku stwierdzenia uszkodzenia zagrażającego bezpieczeństwu pracy użytkownik zobowiązany jest do niezwłocznego wycofania zawiesia z eksploatacji!
- 5.** Zawiesie transportowe 3 powinno być eksploatowane w sposób nie zagrażający bezpieczeństwu i higienie pracy! Przemieszczanie ładunku bezpośrednio nad ludźmi jest zabronione!
- 6.** Przeciążanie zawiesia transportowego 3 ponad dopuszczalne obciążenie robocze jest zabronione!
- 7.** Przebywanie i przemieszczanie ludzi na ładunku jest zabronione!
- 8.** Przemieszczanie płyt deskowania, na których znajdują się luźne przedmioty jest zabronione!
- 9.** Robienie węzłów naciąganych linowych i łańcuchowych zawiesia transportowego 3 jest zabronione!
- 10.** Ciężna łańcuchowa zawiesia transportowego 3 nie mogą być przy użyciu poskręcane!
- 11.** Przygniatanie zawiesia transportowego 3 ładunkiem jest zabronione!
- 12.** Zawiesie transportowe 3 należy odkładać na miejsce w taki sposób, aby nie mogło spaść lub zsunąć się!
- 13.** Zawiesie transportowe 3 należy przechowywać z dala od wpływów czynników atmosferycznych i substancji chemicznych, mogących zagrażać bezpieczeństwu eksploatacji zawiesia!
- 14.** Pracownik zatrudniony przy eksploatacji zawiesia transportowego 3 powinien podczas eksploatacji kontrolować stan techniczny zawiesia pod kątem uszkodzeń (np. deformacja, pęknięcie, złamanie itp.) i prawidłowego oznaczenia wyrobu! W przypadku wystąpienia uszkodzenia lub nieprawidłowości oznaczenia użytkownik zobowiązany jest do wymiany zawiesia!



## Spis treści

<b>A Część</b>	Strona
<b>A1</b> Elementy konstrukcyjne	1
<b>A2</b> Przepisy bezpieczeństwa	2-3
<b>A3</b> Zakres stosowania	4
<b>A4</b> Eksploatacja	5-6
<b>A5</b> Przegląd wyrobu	7

<b>B Część</b>	
<b>B1</b> Deklaracja zgodności EG	8
<b>B2</b> Badania eksploatacyjne	9-10
<b>B3</b> Składowanie i transport	11

### Legenda



Uwaga bezpieczeństwa

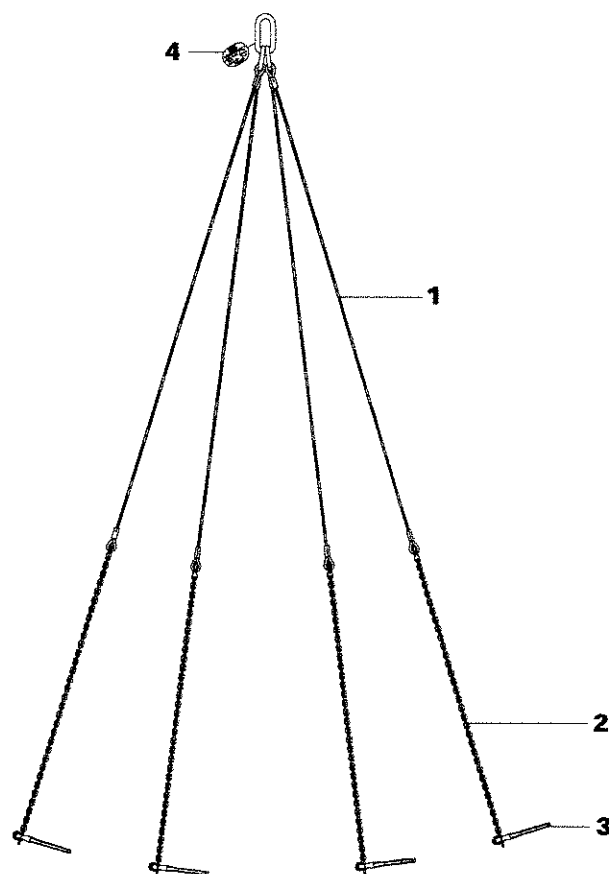


Wskazówka

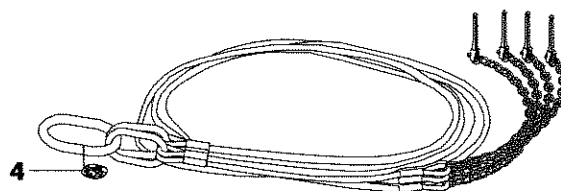


Kontrola wzrokowa

**A1 Elementy  
konstrukcyjne**



- 1 Lina stalowa
- 2 Łańcuch
- 3 Trzpień
- 4 Tabliczka znamionowa





## A2 Przepisy

### bezpieczeństwa

- 15.** Użytkownik zobowiązany jest do powierzenia naprawy niesprawnego zawiesia transportowego 3 wyłącznie zakładowi PERI!
- 16.** Użytkownik zawiesia transportowego 3 zobowiązany jest do przeprowadzania we własnym zakresie okresowych kontroli stanu technicznego zawiesia co najmniej raz na 6 miesięcy. Kontrolę okresową może przeprowadzić tylko pracownik przeszkolony w tym zakresie!
- 17.** Użytkownik zawiesia transportowego 3 zobowiązany jest do zapewnienia przeprowadzania badań okresowych stanu technicznego zawiesia. Badanie powinno być wykonane co najmniej raz na 2 lata przez zakład PERI. Zawiesie dopuszczone do eksploatacji powinno posiadać na tabliczce znamionowej naklejkę kontrolną z datą następnego badania!
- 18.** Użytkownik zobowiązany jest do zapewnienia przeprowadzenia badania stanu technicznego zawiesia transportowego 3, którego nośność mogła ulec osłabieniu na skutek zaistniałego wypadku, powstałej szkody lub wykonanej naprawy. Badanie powinno być wykonane przez zakład PERI!
- 19.** Zawiesie transportowe 3, przez które po zetknięciu się zawiesia z elementem linii elektroenergetycznej nastąpił przepływ energii elektrycznej, należy wycofać z eksploatacji!



## A3 Zakres stosowania

Niniejsza dokumentacja techniczno-ruchowa zawiera przepisy dotyczące prawidłowej i bezpiecznej eksploatacji zawiesia transportowego 3.

Zawiesie transportowe 3 zalicza się do sprzętu pomocniczego wg Dz. U. Nr 13, poz. 93.

Zawiesie transportowe 3 służy do przemieszczania stosów płyt deskowań PERI.

Trzpienie cięgien zawiesia przystosowane są do przemieszczania płyt następujących systemów deskowań PERI:

**PERI TRIO**  
**PERI SE**  
**PERI Stera Plus**



**Przemieszczanie płyt innych systemów deskowań jest zabronione!**

Eksploatacja zawiesia transportowego 3 w innym zakresie wymaga uzgodnienia z PERI.

Eksploatacja zawiesia transportowego 3 niesprawnego technicznie jest zabroniona!

Uszkodzone zawiesie transportowe 3 należy bezwarunkowo wycofać z eksploatacji!

Zawiesie transportowe 3 może być eksploatowane w temperaturach od -20°C do +60°C.

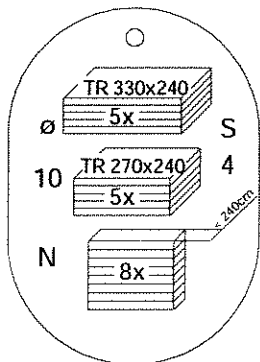
**Jako części zamienne można stosować wyłącznie oryginalne wyroby PERI.**

Przy eksploatacji zawiesia transportowego 3 należy przestrzegać zaleceń w niniejszej dokumentacji techniczno-ruchowej oraz wymagań i przepisów ustalonych w następujących aktach i dokumentach:

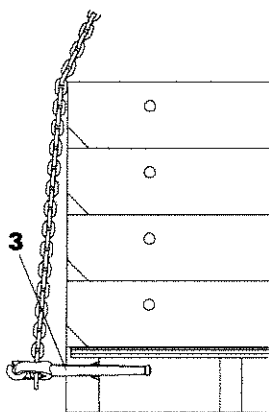
- Rozporządzenie Ministra Budownictwa i Przemysłu Materiałów Budowlanych z dnia 28 marca 1972 w sprawie bezpieczeństwa i higieny pracy przy wykonywaniu robót budowlano-montażowych i rozbiórkowych (Dz. U. Nr 13, poz. 93)
- PN-91/M-84701 Zawiesia łańcuchowe – Ogólne wymagania i badania
- PN-92/M-84720 Zawiesia z lin stalowych i włókiennych – Ogólne wymagania i badania



4



Rys. 1



Rys. 2


## A4 Eksploatacja

### 1. Tabliczka znamionowa 4 (rys. 1)

 **Eksploatacja zawiesia transportowego 3 bez tabliczki lub z nieczytelną tabliczką znamionową 4 jest zabroniona. Ponowne oznakowanie i badanie stanu technicznego może przeprowadzić wyłącznie zakład PERI!**

### 2. Trzpienie

Trzpienie 3 umożliwiają przemieszczanie leżących pojedynczych płyt oraz stosów płyt przy zachowaniu dopuszczalnej wysokości stosu wg rys. 2.

 **Trzpienie należy osadzać zawsze w czterech otworach transportowych płyty!**

**Dop. obciążenie robocze odpowiada ciężarowi stosów:**

#### TRIO


5 płyt 330x240 lub  
5 płyt 270x240 lub  
8 płyt pozostałych wielkości

#### SE

8 płyt każdej wielkości

#### STERA PLUS

8 płyt każdej wielkości

 **Dopuszczalne jest przemieszczanie stosu ułożonego tylko z płyt jednakowej wielkości!**

## A4 Eksploatacja

### Osadzanie trzpieni:

1. Otwory na ściągi **6** udrożnić.
2. Płyty ułożyć w stos.
3. Dwa ściągi **7** osadzić po przekątnej w otworach na ściągi **6** wszystkich płyt stosu.
4. Ściągi zabezpieczyć nakrętkami skrzydełkowymi.
5. Cztery trzpienie osadzić do oporu w otworach transportowych płyty na spodzie stosu.
6. Tak przygotowany ładunek jest gotowy do przemieszczenia (rys. 3).

Płyty stosu zabezpieczone są przed przesunięciem się przy pomocy ściągów. Trzpienie dzięki swojej konstrukcji zabezpieczają się w otworach samoczynnie.

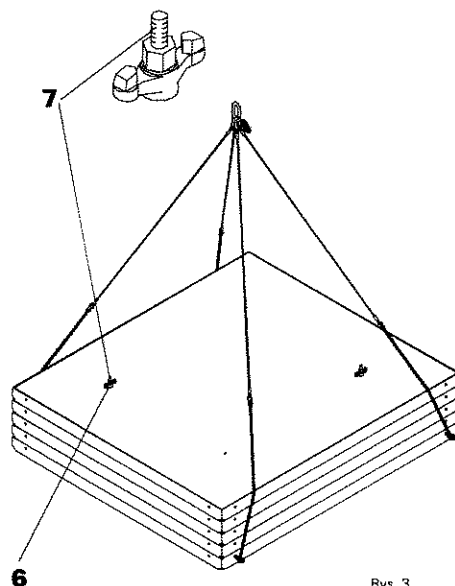
W razie konieczności płyty stosu można zabezpieczyć przed przesunięciem się opaskami z taśmy stalowej.



**Prawidłowość osadzenia trzpieni należy skontrolować przy wszystkich czterech otworach transportowych!**



**Pojedyncze płyty i stosy płyt należy przemieszczać w pozycji poziomej!  
Przemieszczanie ludzi na ładunku jest zabronione!  
Przemieszczanie ładunku bezpośrednio nad ludźmi jest zabronione!**



Rys. 3

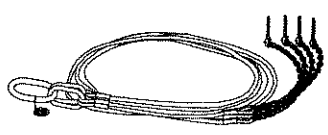




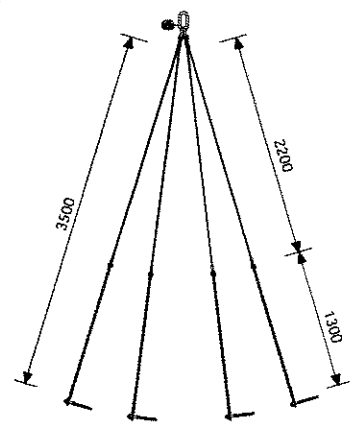
## A5 Przegląd wyrobu

	Ciężar kg	Nr art.
<b>Zawiesie transportowe 3</b>	15,60	044770

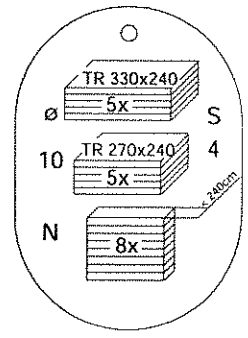
Do przemieszczania pojedynczych płyt i stosów płyt.



Płyty ułożone w stosie należy zabezpieczyć przed przesunięciem się przy pomocy ściągów osadzonych pionowo w otworach płyt!



**CE PERI**  
**ZAWIESIE TRANSPORTOWE 3**  
 ○ Nr art.: 044770  
 Nr fab.:        
 Rok produkcji: 200  
 Stosować zgodnie z DTR!  
 Nakleja kontrolna





**B1 Deklaracja  
zgodności EG**

Dieses Dokument ist eine polnische  
Übersetzung des deutschen Originals.

**Deklaracja zgodności EG  
wg Dyrektywy Maszynowej EG 98/37/EG  
Załącznik II A**

Niniejszym zaświadcza się, że niżej wymieniony wyrób ze względu na swoją budowę, rodzaj oraz przeznaczenie odpowiada wymaganiom w sprawie bezpieczeństwa i higieny pracy, ustalonym w ww. właściwej dla wyrobu Dyrektywie Maszynowej EG.

Po dokonaniu jakiegokolwiek zmiany w wyrobie bez naszej zgody niniejsza deklaracja traci swoją moc.

**Zawiesie transportowe 3 Nr art. 044770**

**Właściwa dyrektywa EG:**  
Dyrektywa Maszynowa EG 98/37/EG

**Normy związane:**  
pr EN 818-1, 2, 4 EN 1492-1, 2

**Krajowe normy związane i wyszczególnienia techniczne:**  
DIN 1055, DIN 4421, DIN 18800, VBG 9a

Weissenhorn, dn. 09.11.2000

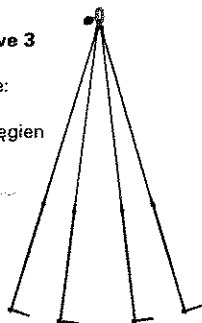
Dipl.-Ing. Manfred Rathfelder  
Kierownik Działu Badań i Rozwoju

## B2 Badania eksploatacyjne

### 1. Wymagania ogólne

Przedmiotem niniejszego rozdziału są ogólne warunki kontroli bieżących, kontroli okresowych oraz badań okresowych stanu technicznego lub badań stanu technicznego po zaistniałym wypadku, powstałej szkodzi lub wykonanej naprawie następującego sprzętu pomocniczego PERI:

Oznaczenie  
**Zawiesie transportowe 3**  
 Nr art.: **044770**  
 Dop. obciążenie robocze:  
**1800 kg**  
 przy kącie odchylenia cięgien  
 zawiesia od pionu 45°  
 Ciężar własny: **11,0 kg**



### 2. Rodzaje badań eksploatacyjnych

Przeprowadzanie kontroli bieżących, kontroli okresowych oraz badań okresowych stanu technicznego sprzętu pomocniczego ma na celu utrzymanie sprawności użytkowej oraz uniknięcie zagrożenia bezpieczeństwa i higieny pracy przy prawidłowej eksploatacji.

#### 2.1 Kontrola bieżąca

Kontrola bieżąca polega na oględzinach stanu technicznego zawiesia przed każdym użyciem oraz obserwacji zawiesia w czasie użytkowania. Zadaniem kontroli jest:

- ścisłe przestrzeganie dopuszczalnego obciążenia roboczego,
- natychmiastowe wycofanie zawiesia z eksploatacji, w przypadku stwierdzenia zużycia dyskwalifikującego zawiesie wg ust. 3.1 i przekazanie go do kasacji,
- wycofanie zawiesia z eksploatacji, w przypadku ujawnienia objawów wg ust. 3.2 i przekazanie go do badania okresowego.

Do przeprowadzenia kontroli bieżącej zawiesia zobowiązany jest użytkownik zawiesia. Kontrolę może przeprowadzić tylko pracownik przeszkolony w tym zakresie.

### 2.2 Kontrola okresowa

Kontrola okresowa powinna być przeprowadzona co najmniej raz na 6 miesięcy. Przy dużym natężeniu pracy zawiesia kontrola okresowa powinna być wykonana co najmniej raz na 3 miesiące.

Kontrola polega na oględzinach i pomiarach wszystkich elementów zawiesia i ocenie stanu zużycia wg ust. 3. Wynik kontroli powinien być każdorazowo rejestrowany i przechowywany w kartotece zawiesia.

W zależności od oceny stanu zużycia podczas kontroli okresowej zawiesie należy kwalifikować następująco:

- kasacja,
- naprawa polegająca na wymianie elementów zużytych ponad dopuszczalne wielkości,
- dalsza eksploatacja.

Do przeprowadzenia kontroli okresowej zawiesia zobowiązany jest użytkownik zawiesia. Kontrolę może przeprowadzić tylko pracownik przeszkolony w tym zakresie.

### 2.3 Badanie okresowe

Niezależnie od wymagań wg ust. 2.1 i 2.2 zawiesie będące w eksploatacji powinno być poddane badaniu okresowemu co najmniej raz na 2 lata. Badanie polega na oględzinach zewnętrznych, sprawdzeniu sprawności ruchowej, wymiarów i wytrzymałości.

Do wykonania badania okresowego upoważniony jest wyłącznie zakład PERI.

Do przeprowadzenia badania zawiesie powinno być oczyszczone.

#### 2.3.1 Oględziny zewnętrzne

Oględziny zewnętrzne należy przeprowadzić nie uzbrojonym okiem, przy czym podczas oględzin zawiesie powinno być podwieszane lub równo ułożone w stanie rozwiniętym.

#### 2.3.2 Sprawdzenie sprawności ruchowej

Sprawdzenie sprawności ruchowej polega na stwierdzeniu poprawności działania połączeń ruchowych zawiesia, np. elementy współpracujące zawiesia nie powinny się zakleszczać.

#### 2.3.3 Sprawdzenie wymiarów

Sprawdzenie wymiarów należy przeprowadzić uniwersalnymi przyrządami pomiarowymi.

## B2 Badania eksploatacyjne

### 2.3.4 Sprawdzenie wytrzymałości

Sprawdzenie wytrzymałości polega na obciążeniu próbnym zawiesia przez 5 minut wywołanym obciążeniem masą w spoczynku o wartości równej dwukrotnemu dopuszczalnemu obciążeniu robocznemu.

Po odjęciu obciążenia nie powinno nastąpić:

- rozczepienie zapłotów pętli i uch,
- przemieszczenie liny w złączkach,
- trwałe odkształcenia i uszkodzenia elementów zawiesia,
- wydłużenie cięgien w stosunku do pierwotnej długości więcej niż o 2%.

Jakość elementów konstrukcyjnych zawiesia należy ocenić przez oględziny oraz przez wykonanie pomiarów przed i po próbie wytrzymałości.

Pomiar długości cięgien należy przeprowadzić na zawiesiu obciążonym masą o wartości równej 0,2-krotnemu dopuszczalnemu obciążeniu robocznemu lub siłą, jaka wywołuje to obciążenie.

### 2.3.5 Ocena wyniku badania

Zawiesie należy uznać za zgodne z wymaganiami niniejszej dokumentacji techniczno-ruchowej, jeżeli przeszło badania z wynikiem dodatnim.

### 2.3.6 Zaświadczenie o wyniku badania

Wynik badania powinien być każdorazowo rejestrowany i przechowywany w kartotece zawiesia. Zawiesie dopuszczone do dalszej eksploatacji powinno posiadać na tabliczce znamionowej naklejkę kontrolną. Naklejka kontrolna posiada adres zakładu PERI wykonującego badania, znak identyfikacyjny i podpis prowadzącego badania oraz datę następnego badania.

## 3. Kryteria jakościowe zużycia

### 3.1 Objawy zużycia dyskwalifikujące zawiesie

Cięgna z lin stalowych należy uznać za zużyte w stopniu dyskwalifikującym zawiesie, gdy nastąpiło:

- zerwanie więcej niż 5% liczby drutów w linie na długości równej sześciokrotnej średnicy liny (6xd) lub zerwanie trzech drutów w tym samym miejscu,
- przewężenie względne średnicy liny mierzone w dowolnym punkcie jej długości większe niż 10% średnicy nominalnej,
- znaczne zdeformowanie liny spowodowane tworzeniem się skorupy lub rozstępów, uszkodzeniem rdzenia lub złącza.

Cięgna łańcuchowe należy uznać za zużyte w stopniu dyskwalifikującym zawiesie, gdy nastąpiło:

- przewężenie średnicy pręta mierzone w dowolnym ogniwie łańcucha większe niż 10% średnicy nominalnej,
- przedłużenie długości nominalnej ogniw mierzone w dowolnym ogniwie łańcucha większe niż 3%,
- zdeformowanie ogniw lub inne widoczne uszkodzenie.

Pozostałe elementy zawiesia należy uznać za zużyte w stopniu dyskwalifikującym zawiesie, gdy nastąpiło:

- trwałe odkształcenie lub zużycie, które spowodowało zmniejszenie grubości lub średnicy nominalnej mierzone w dowolnym miejscu większe niż 10%,
- przedziewienie, pęknięcie, zerwanie i podobne uszkodzenia mechaniczne.

### 3.2 Objawy kwalifikujące zawiesie do badania okresowego

- dostrzegalna utrata elastyczności i zwiększona chropowatość przy dotyku cięgien stalowych wskazująca na wewnętrzną korozję,
  - zmiana barwy drutów, nierówności i ubytki na drutach oraz inne uszkodzenia, mogące wpłynąć na obniżenie wytrzymałości zawiesia,
  - deformacja liny, która może nie mieć wpływu na wytrzymałość zawiesia, powstała np. przy spłaszczeniu liny, podczas nawijania lub przeciągania liny na małej średnicy pod dużym obciążeniem,
  - deformacje lub wyrobienie ogniw i kausz,
  - pęknięcie złączek,
  - zmiążdżenie lub znaczne wytarcie złączek,
  - koncentracja zerwanych drutów przy złączkach,
  - wytarcie na powierzchni nośnej trzpienia.
- Jeżeli istnieją trudności w rozróżnieniu między odkształceniem i zużyciem dyskwalifikującym a dopuszczalnym, zawiesie należy wycofać z eksploatacji i poddać badaniu okresowemu wg ust. 2.3.

## 4. Postępowanie z zawiesiem przeznaczonym do naprawy

Naprawę zawiesia wycofanego z eksploatacji może przeprowadzić wyłącznie zakład PERI!

Naprawę należy zgłosić w odpowiednim dla danego kraju Przedstawicielstwie PERI. Adres Przedstawicielstwa PERI w Polsce znajduje się na odwrocie niniejszej dokumentacji techniczno-ruchowej.

Zawiesie po naprawie należy poddać ponownemu badaniu wg ust. 2.3.



## **B3 Składowanie**

### **i transport**

Zawiesie transportowe 3 powinno być składowane w koszu siatkowym PERI lub pojemniku zabezpieczającym przed uszkodzeniami mechanicznymi. Zawiesie należy przechowywać w pomieszczeniu suchym i przewiewnym, zabezpieczającym przed działaniem czynników atmosferycznych i chemicznych. Transport zawiesia może być wykonywany dowolnymi środkami transportu.

**PERI Polska Sp. z o.o.**

ul. Stoleczna 62

05-860 Płochocin

tel.: (0-22) 72 17 400

fax: (0-22) 72 17 401

info@peri.pol.pl

www.peri.waw.pl