

PERI

Dźwigar kratowy GT 24

Dokumentacja techniczno-ruchowa

Wydanie 08/2002



Spis treści

	strona
1. Zakres stosowania	1
2. Charakterystyka konstrukcji	
2.1 Materiały konstrukcyjne	2
2.2 Budowa konstrukcyjna	3
2.3 Oznakowanie	3
3. Wymagania ogólne	
3.1 Zabezpieczenie przed wypadkami	4
3.2 Montaż i eksploatacja	4
3.3 Transport i składowanie	5
3.4 Utrzymanie sprawności ruchowej	6
4. Zasady projektowania	
4.1 Podstawy obliczeń	7
4.2 Projektowanie	7

1. Zakres stosowania

Dźwigary kratowe PERI GT 24 są klejonymi dźwigarami o konstrukcji kratowej i o znamionowej wysokości przekroju 240 mm. Budowa konstrukcyjna dźwigarów GT 24 przedstawiona jest w załącznikach K1÷K6.

Dźwigary GT 24 składają się z wykonanych z drewna iglastego pasów dolnego i górnego oraz krzyżulców, połączonych z pasami przy pomocy złączy klejonych na czop.

Dźwigary GT 24 dostępne są standardowo o długościach nominalnych od 0,90 m do 6,00 m (p. tab. 1). W indywidualnych przypadkach pojedyncze dźwigary mogą być wykonywane o długościach specjalnych do 17,80 m, uzyskiwanych poprzez wzdlużne połączenie klinowe pasów dźwigarów standardowych o odpowiedniej długości.

Nr art.	Nazwa	Długość nominalna l [cm]	Długość rzeczywista l [cm]	Ciężar [kg]
075100	Dźwigar kratowy GT 24 L=0,90 m	90	91,8	5,3
075120	Dźwigar kratowy GT 24 L=1,20 m	120	121,4	7,1
075150	Dźwigar kratowy GT 24 L=1,50 m	150	151,0	8,9
075180	Dźwigar kratowy GT 24 L=1,80 m	180	180,6	10,6
075210	Dźwigar kratowy GT 24 L=2,10 m	210	210,2	12,4
075240	Dźwigar kratowy GT 24 L=2,40 m	240	239,8	14,2
075270	Dźwigar kratowy GT 24 L=2,70 m	270	269,4	15,9
075300	Dźwigar kratowy GT 24 L=3,00 m	300	299,0	17,7
075330	Dźwigar kratowy GT 24 L=3,30 m	330	328,6	19,5
075360	Dźwigar kratowy GT 24 L=3,60 m	360	358,2	21,2
075390	Dźwigar kratowy GT 24 L=3,90 m	390	387,8	23,0
075420	Dźwigar kratowy GT 24 L=4,20 m	420	417,4	24,8
075450	Dźwigar kratowy GT 24 L=4,50 m	450	447,0	26,6
075480	Dźwigar kratowy GT 24 L=4,80 m	480	476,6	28,3
075510	Dźwigar kratowy GT 24 L=5,10 m	510	506,2	30,1
075540	Dźwigar kratowy GT 24 L=5,40 m	540	535,8	31,9
075570	Dźwigar kratowy GT 24 L=5,70 m	570	565,4	33,6
075600	Dźwigar kratowy GT 24 L=6,00 m	600	595,0	35,4
075000	Dźwigar kratowy GT 24 długość specjalna	600 - 1780	595,0 - 1779,0	5,9/m

Tab. 1: Długości dźwigarów kratowych GT 24

Dźwigary kratowe GT 24 przeznaczone są do stosowania jako:

- dźwigary główne i rozdzielcze w:
 - dźwigarowym deskowaniu stropowym PERI MULTIFLEX
 - stołach stropowych PERI UNIportal i PD 8
 - deskowaniach podciągów PERI UZ i AW
 - pomostach samoczynnego wspinania PERI ACS
 - deskowaniach i rusztowaniach specjalnych PERI

- dźwigary rozdzielcze w:
 - dźwigarowych deskowaniach ściennych i słupowych PERI VARIO GT 24
 - dźwigarowych deskowaniach łukowych PERI RUNDflex i GRV
 - pomostach roboczych PERI KG i CB
 - pomostach wózków do deskowania kap gzymsowych PERI GKW

- dźwigary główne w:
 - zwieńczeniach górnych rusztowań podporowych PERI MULTIPROP, ST 100, PD 8 i UP Rosett

Stosowanie dźwigarów GT 24 do zwieńczeń górnych rusztowań przenoszących duże obciążenia skupione jest zabronione. Dopuszczalna rozpiętość podparcia dźwigarów GT 24 wynosi 5,60 m.

Używanie dźwigarów GT 24 w innym zakresie wymaga uzgodnienia z PERI.

Przy stosowaniu dźwigarów kratowych GT 24 należy uwzględniać wytyczne, określone w następujących normach i przepisach:

- Rozporządzenie Ministra Budownictwa i Przemysłu Materiałów Budowlanych z dnia 28 marca 1972 w sprawie bezpieczeństwa i higieny pracy przy wykonywaniu robót budowlano-montażowych i rozbiórkowych (Dz. U. Nr 13, poz. 93).
- PN-B-03150:2000 Konstrukcje drewniane. Obliczenia statyczne i projektowanie.
- DIN 1052-1:1988-04 Konstrukcje drewniane. Projektowanie i wykonawstwo. (Holzbauwerke. Berechnung und Ausführung.)

2. Charakterystyka konstrukcji

2.1 Materiały konstrukcyjne

Pasy i krzyżulce dźwigarów kratowych GT 24 wykonane są z litego drewna iglastego wg DIN 1052-1 odpowiadającego klasie jakości S 10 wg DIN 4074-1.

W odstępstwie od DIN 4074-1, dopuszczalne są odchyłki wymiarów przekroju pasów o -1,5 %.

Pasy

Szerokość przekroju pasa dolnego i górnego wynosi 80 mm, a wysokość – 60 mm (p. zał. K1).

Powierzchnia wzdłużna pasów jest z czterech stron oheblowana, a ich krawędzie są sfazowane.

Pasy łączone są wzdłużnie w postaci złączy klinowych o długości klina 15 mm wg DIN 68 140.

Gniazda na czopy wykonane są w pasach wg zał. K4 w odstępach określonych w zał. K1. Szerokość pozostałego materiału pasa, mierzonego od krawędzi gniazda do krawędzi pasa, wynosi co najmniej 26 mm. Szerokość środka, znajdującego się pomiędzy wczepami złącza krzyżulca wynosi 10 mm.

Końce pasów zakończone są okuciami stalowymi, zabezpieczonymi na wylot nitami wg zał. K6.

Krzyżulce

Wysokość przekroju krzyżulców wynosi 80 mm, a grubość – 28 mm (p. zał. K1).

Krzyżulce są zakończone wczepami (p. zał. K4) łączonymi w czop, umożliwiającymi osadzenie i wklejenie w gniazdach pasów. Grubość klinów wczepu wynosi 8 mm. Odstęp klinów wynosi co najmniej 10 mm.

Połączenie krzyżulców między sobą wykonane jest w postaci wczepów klinowych wg DIN 68 140-1-10/3,8 (p. zał. K3).

Krzyżulce wykonane są z drewna, które na długości 50 mm od połączenia nie wykazują sęków.

Klej

Wszystkie klejone połączenia w dźwigarach GT 24 wykonane są przy użyciu kleju o określonej klasie wg DIN 68 141:1995-08, DIN EN 301:1992-08, DIN EN 302-1÷4:1992-08 oraz spełniającego wymagania stawiane dźwigarom deskowaniowym, narażonym na działanie warunków ciepłno-wilgotnościowych.

2.2 Budowa konstrukcyjna

Pasy i krzyżulce połączone są ze sobą w węzłach złączami klejonymi na czop. Luz wykonawczy gniazd na czopy złączy krzyżulców wynosi co najwyżej 0,1 mm. Dopuszczalny luz we wszystkich powierzchniach klejonych wynosi 0,2 mm.

Kąt nachylenia krzyżulców względem płaszczyzny pasów wynosi 56,1°.

Zakończenie pasów i krzyżulców dźwigara przedstawiono w załącznikach K3 i K6.

Długości rzeczywiste typowych dźwigarów GT 24 podane są w tablicy 1. Długości specjalne dźwigarów uzyskuje się poprzez połączenie wzdlużne dźwigarów standardowych w postaci złączy klinowych zgodnie z DIN 68 140 i wg załącznika K2. Dopuszczalna rzeczywista długość specjalna dźwigara GT 24 wynosi 17,79 m.

Wysokość dźwigarów GT 24 wynosi 240 mm ± 2 mm.

2.3 Oznakowanie

Dźwigary kratowe GT 24 posiadają następujące oznaczenia:

- nazwa producenta: PERI
- symbol wyrobu: GT 24
- znak zgodności: Ü
- rok produkcji: np. 94
- dzień produkcji: np. 126
- długość nominalna: np. 330

Dla jednoznacznej identyfikacji poszczególnych długości dźwigarów GT 24, każdy z nich ma przyporządkowany indywidualny sześciocyfrowy numer artykułu (p. tab. 1).

Producent posiada dla dźwigarów kratowych GT 24 Świadectwo Dopuszczenia Nr Z-9.1-157, wydane przez Niemiecki Instytut Techniki Budowlanej Berlin.

3. Wymagania ogólne

3.1 Zabezpieczenie przed wypadkami

Niniejsza dokumentacja techniczno-ruchowa musi być dostępna w miejscu wykonywania i eksploatacji konstrukcji z dźwigarów kratowych GT 24.

Roboty związane z wykonywaniem konstrukcji z dźwigarów GT 24 należy prowadzić zgodnie z zasadami sztuki budowlanej, zgodnie z zaleceniami w niniejszej dokumentacji techniczno-ruchowej oraz zgodnie z ewentualną dodatkową dokumentacją techniczną, przy jednoczesnym uwzględnieniu Rozporządzenia Ministra Budownictwa i Przemysłu Materiałów Budowlanych z dnia 28 marca 1972 w sprawie bezpieczeństwa i higieny pracy przy wykonywaniu robót budowlano-montażowych i rozbiórkowych (Dz. U. Nr 13, poz. 93).

Montaż i demontaż konstrukcji z wykorzystaniem dźwigarów GT 24 powinien być przeprowadzony przez osoby przeszkolone w zakresie montażu i eksploatacji tych dźwigarów pod kierunkiem uprawnionej osoby.

Wykonawca zobowiązany jest do montażu dźwigarów GT 24, a użytkownik do eksploatacji dźwigarów GT 24 zgodnie z niniejszą dokumentacją techniczno-ruchową lub, jeśli konstrukcja tego wymaga, zgodnie z indywidualnie opracowaną przez projektanta dokumentacją techniczną.

W czasie eksploatacji użytkownik powinien przeprowadzać okresowe kontrole stanu technicznego dźwigarów GT 24 pod względem wymagań niniejszej dokumentacji techniczno-ruchowej. W razie zauważonego uszkodzenia dźwigara użytkownik musi zapewnić niezwłoczne usunięcie tego uszkodzenia.

3.2 Montaż i eksploatacja

Montaż i eksploatacja dźwigarów GT 24, stanowiących element składowy systemowych deskowań, pomostów i rusztowań PERI musi odbywać się na podstawie opracowanych dla poszczególnych systemów prospektów i dokumentacji techniczno-ruchowych PERI.

Montaż i eksploatacja dźwigarów GT 24, zastosowanych do wykonania specjalnych, nietypowych konstrukcji deskowań, pomostów i rusztowań PERI wymaga korzystania z dokumentacji technicznej, opracowanej przez projektanta indywidualnie dla danej konstrukcji.

Przy montażu należy zawsze zwracać uwagę na sposób podparcia dźwigarów GT 24 w danej konstrukcji. Dopuszczalne są tylko podparcia, określone w załączniku K5.

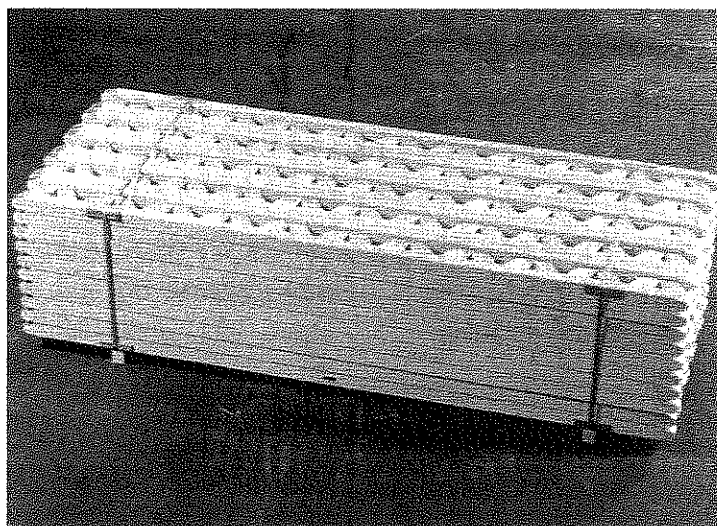
Przy podparciu skrajnym dźwigara oś podpory musi przebiegać w odległości 163 mm od końca dźwigara (p. zał. K5, rys. 1 i 2).

Maksymalna rozpiętość dźwigarów GT 24 w osiach podparcia wynosi 5,60 m.

Przy mocowaniu poszycia deskowania lub poszycia pomostu do dźwigarów materiał na poszycie (płyty ze sklejki, deski, blacha itp.) należy układać bezpośrednio na pasach górnych dźwigarów i mocować poprzez przykręcenie wkrętami TSS-Torx lub poprzez przybicie gwoździami. Zgodnie z wymaganiami statycznymi dla zapewnienia stateczności, dźwigary należy odpowiednio zabezpieczyć, np. w sposób określony w załączniku K4.

3.3 Transport i składowanie

Dźwigary kratowe GT 24 powinny być składowane w stosach po 50 sztuk (p. rys. 1). Dźwigary należy układać w stosie na płask w 10 warstwach po 5 sztuk. Pierwszą warstwę dźwigarów należy ułożyć na dwóch krawędziakach przekładkowych, umożliwiających objęcie stosu cięgnami zawiesia żurawia lub wprowadzenie wideł wózka transportowego. Stos należy spiąć podwójnie stalową taśmą z kątownikami, zabezpieczającymi krawędzie dźwigarów przed uszkodzeniem.



Rys. 1: Stos dźwigarów kratowych GT 24

Sposób załadowania i umocowania dźwigarów kratowych GT 24 powinien zapewniać bezpieczny transport.

Do transportu stosów dźwigarów przy pomocy żurawia należy stosować zawiesia PERI lub inne atestowane zawiesia. Stos dźwigarów należy objąć cięgnami zawiesia w taki sposób, aby cięgna przebiegały wzdłuż krawędziaków przekładkowych od strony zewnętrznej krawędzi czołowej stosu i nie powodowały uszkodzeń dźwigarów.

Przewracanie i zrzucanie stosów dźwigarów oraz rzucanie pojedynczymi dźwigarami jest zabronione.

3.4 Utrzymanie sprawności ruchowej

Nieprawidłowo eksploatowane i naprawiane dźwigary kratowe GT 24 mogą być przyczyną wystąpienia zagrożenia bezpieczeństwa.

Wykonawca zobowiązany jest do kontroli stanu technicznego dźwigarów GT 24 przed ich wykorzystaniem do montażu oraz podczas demontażu. Kontrola stanu technicznego powinna być przeprowadzona w formie oględzin zewnętrznych, umożliwiających segregację na dźwigary nadające się do dalszego użytku oraz na dźwigary wymagające oczyszczenia, naprawy bądź wymiany.

Oględziny zewnętrzne może przeprowadzić osoba przeszkolona w tym zakresie wg poniższych kryteriów:

- Pasy i krzyżulce nie powinny wykazywać pęknięć, odłupań i wyrwań.
- Pasy i krzyżulce nie powinny wykazywać uszkodzeń lub osłabień przez zgniliznę.
- Pasy i krzyżulce nie powinny posiadać nawierconych otworów i nacięć.
- Okucia i nity stalowe końcówek pasów nie powinny być zdeformowane i uszkodzone.
- Dźwigar nie może być obcięty (skrócony).
- Dźwigar nie powinien być zanieczyszczony betonem, gruntem itp.

W przypadku niespełnienia przynajmniej jednego z ww. kryteriów dany dźwigar nie nadaje się do użytku i musi być bezwarunkowo doprowadzony do sprawności ruchowej poprzez odpowiednie oczyszczenie, naprawienie lub wymianę.

W ramach konserwacji materiału, dźwigary GT 24 wymagają oczyszczania z zabrudzeń gruntem, betonem itp. Do czyszczenia należy używać ogólnie stosowanych narzędzi, które nie niszczą powłoki dźwigarów.

Dźwigary stosowane w zakresie objętym niniejszą dokumentacją techniczno-ruchową nie wymagają impregnacji. W przypadku zamiaru przeprowadzenia przez użytkownika impregnacji dźwigarów, należy zwrócić uwagę na długi czas wysychania kleju w połączeniach dźwigarów świeżo wyprodukowanych. Do impregnacji można stosować wyłącznie środki ochrony drewna, dopuszczone dla danego zakresu stosowania.

Wszelkie naprawy należy zlecać wyłącznie Bazom Materiałowym PERI poprzez zgłoszenie w odpowiednim dla danego regionu Oddziale lub Przedstawicielstwie.

Wymiany dźwigarów można dokonywać w Bazach Materiałowych PERI również poprzez zgłoszenie w odpowiednim dla danego regionu Oddziale lub Przedstawicielstwie.

Adresy Oddziałów i Przedstawicielstw PERI w Polsce znajdują się na końcu niniejszej dokumentacji techniczno-ruchowej.

4. Zasady projektowania

4.1 Podstawy obliczeń

Przy projektowaniu konstrukcji z wykorzystaniem dźwigarów kratowych GT 24 należy uwzględniać wytyczne, określone w następujących normach:

DIN 1052-1:1988-04	Konstrukcje drewniane. Projektowanie i wykonawstwo. (Holzbauwerke. Berechnung und Ausführung.)
PN-B-03150:2000	Konstrukcje drewniane. Obliczenia statyczne i projektowanie.
DIN 4074-1:1989-09	Klasy jakości drewna iglastego. Drewno iglaste cięte. (Sortierung von Nadelholz nach der Tragfähigkeit. Nadelschnittholz.)

4.2 Projektowanie

Zastosowanie dźwigarów kratowych GT 24 w zakresie objętym niniejszą dokumentacją techniczno-ruchową może odbywać się wyłącznie:

- na podstawie uproszczonych sprawdzeń, wykonanych zgodnie z zasadami wiedzy inżynierskiej i sztuki budowlanej lub
- jeśli konstrukcja tego wymaga, na podstawie indywidualnie opracowanej przez projektanta dokumentacji technicznej.

Uproszczone sprawdzenia, przeprowadzone zgodnie z zasadami wiedzy inżynierskiej i sztuki budowlanej powinny wykazać, że:

- maksymalna siła podporowa w dźwigarze jednoprzęsłowym nie jest większa od dopuszczalnej siły dop. Q_t ,
- maksymalna wspornikowa siła podporowa we wspornikowym dźwigarze jednoprzęsłowym i wieloprzęsłowym lub maksymalna pośrednia siła podporowa w dźwigarze wieloprzęsłowym nie jest większa od dopuszczalnej siły dop. A ,
- maksymalna siła podporowa w miejscu skrajnego podparcia wspornikowego dźwigara jednoprzęsłowego i wieloprzęsłowego lub dźwigara wieloprzęsłowego nie jest większa od dopuszczalnej siły dop. Q_t ,
- maksymalny moment zginający nie jest większy od dopuszczalnego momentu zginającego dop. M_A .

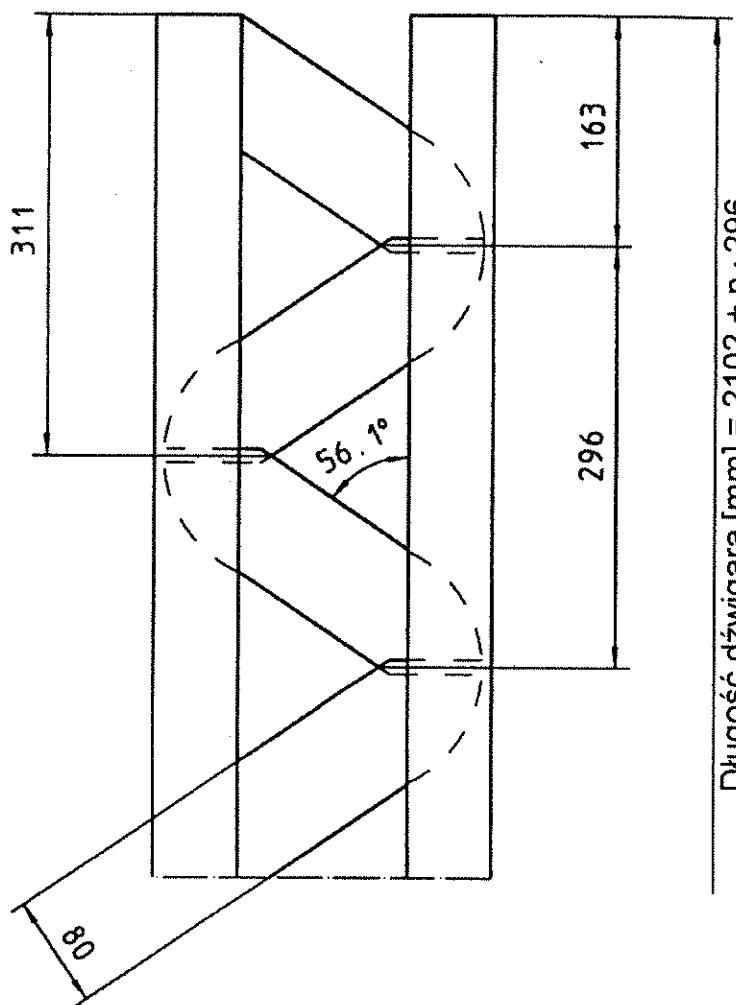
W ramach indywidualnego opracowywania dokumentacji technicznej należy wykazać, że istniejące, ustalone z obliczeń statycznych wartości sił przekrojowych i reakcji podporowych w dowolnym miejscu dźwigara nie są większe od niżej wymienionych dopuszczalnych wartości sił przekrojowych i reakcji podporowych (p. zał. K5):

- dop. $Q_c = 14,0$ kN dopuszczalna siła poprzeczna dla krzyżulców ściskanych i dopuszczalna siła podporowa w miejscu skrajnego podparcia

dźwigara jednoprzęsłowego lub wieloprzęsłowego w węźle (p. zał. K5, rys. 1);

- dop. $Q_t = 13,0$ kN dopuszczalna siła poprzeczna dla krzyżulców rozciąganych i dopuszczalna siła podporowa w miejscu skrajnego podparcia dźwigara jednoprzęsłowego lub wieloprzęsłowego między węzłami (p. zał. K5, rys. 2);
- dop. $M = 7,0$ kNm dopuszczalny moment zginający;
- dop. $M_A = 4,0$ kNm dopuszczalny moment zginający w miejscu podparcia dźwigara między węzłami (p. zał. K5, rys. 4);
- dop. $A = 20,0$ kN dopuszczalna siła podporowa w miejscu:
 - pośredniego podparcia dźwigara wieloprzęsłowego między węzłami,
 - skrajnego podparcia wspornikowego dźwigara jednoprzęsłowego lub wieloprzęsłowego między węzłami,(p. zał. K5, rys. 4);
- dop. $B = 28,0$ kN dopuszczalna siła podporowa w miejscu:
 - pośredniego podparcia dźwigara wieloprzęsłowego w węźle,
 - skrajnego podparcia wspornikowego dźwigara jednoprzęsłowego lub wieloprzęsłowego w węźle,(p. zał. K5, rys. 3).

Przy ustalaniu naprężeń, wywołujących zgniatanie włókien pasa dolnego w płaszczyźnie styku dźwigara z podporą, do obliczeń należy przyjąć dopuszczalną wartość charakterystyczną naprężenia ściskania prostopadle do włókien dop. $\sigma_{D \perp} = 0,2$ kN/cm².



Długość dźwigara [mm] = $2102 + n \cdot 296$
 $n = (0, 1, 2, \dots, 13)$

Materiał: Drewno iglaste / klasa jakości S 10

Wymiary w mm

PERI

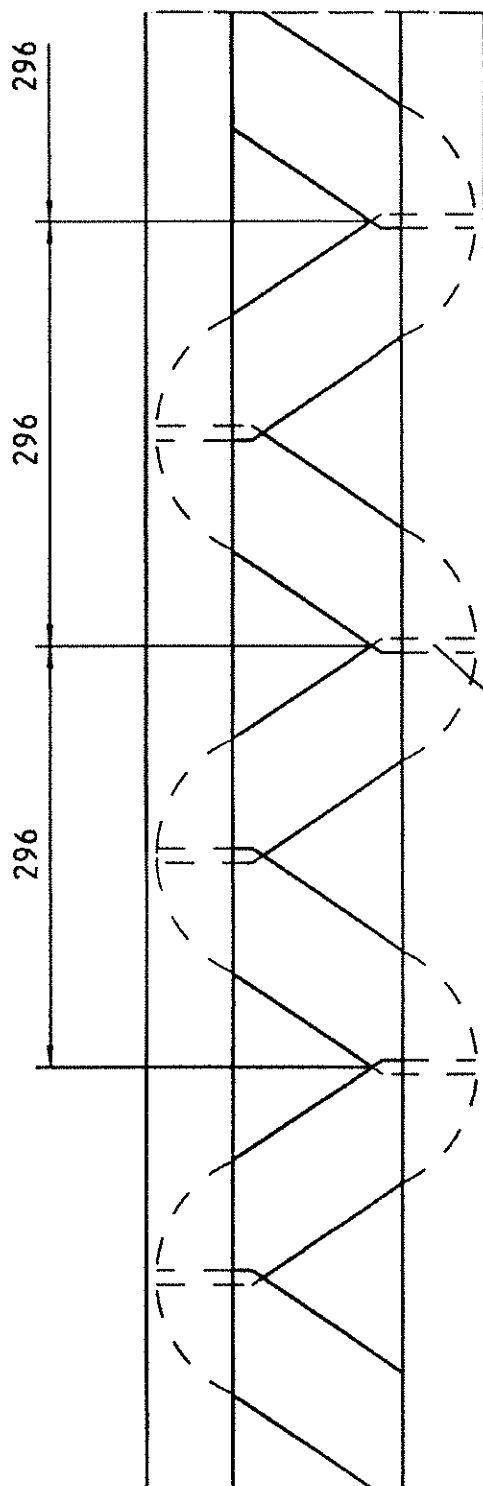
PERI Polska Sp. z o.o.
 ul. Stołeczna 62
 05-860 Płochocin
 tel.: (0-22) 72 17 400
 fax: (0-22) 72 17 401

Dźwigar kratowy
GT 24

Wydanie
 08/2002

Załącznik
 K1

Połączenie dźwigara



Połączenie na wczepy
klinowe I-15 wg DIN 68 140

Długość specjalna dźwigara:
Długość dźwigara [mm] = $4174 + n \cdot 296$
 $n = (0, 1, 2, \dots, 46)$

Wymiary w mm

PERI

PERI Polska Sp. z o.o.
ul. Stołeczna 62
05-860 Płochocin
tel.: (0-22) 72 17 400
fax: (0-22) 72 17 401

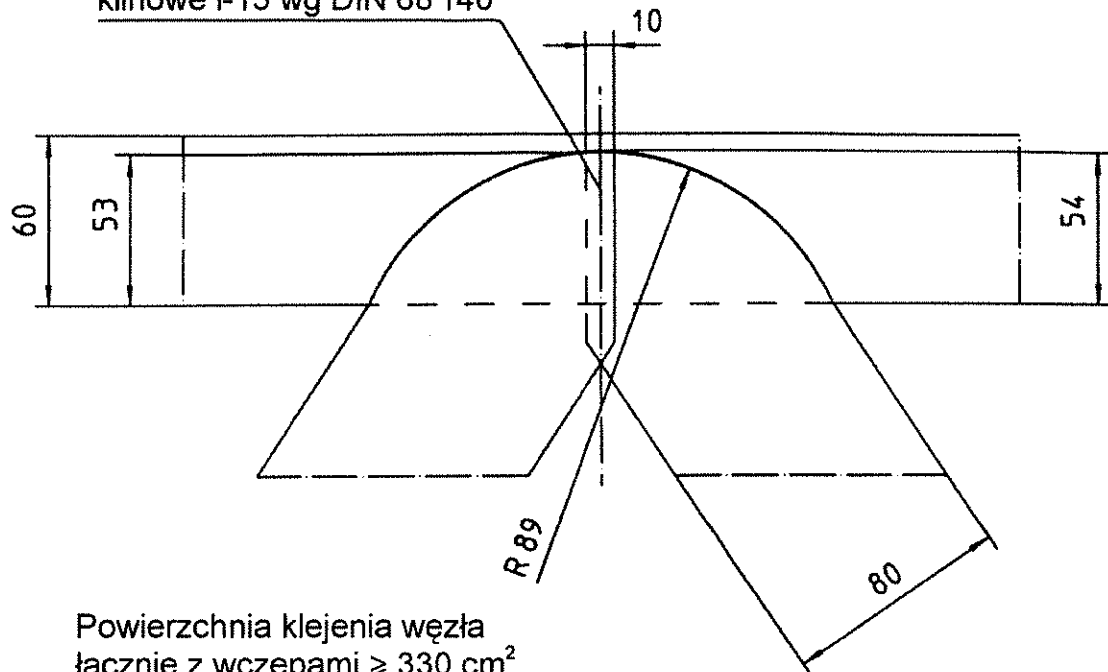
**Dźwigar kratowy
GT 24**

Wydanie
08/2002

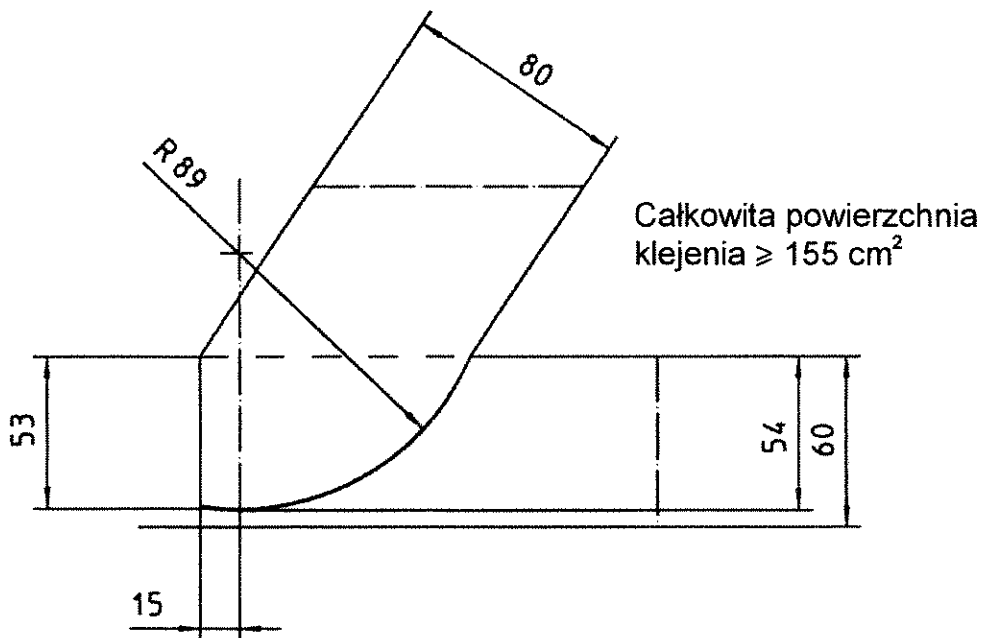
Załącznik
K2

Węzeł pośredni - Przekrój podłużny

Połączenie na wczepy
klinowe I-15 wg DIN 68 140



Węzeł krańcowy - Przekrój podłużny



Wymiary w mm

PERI

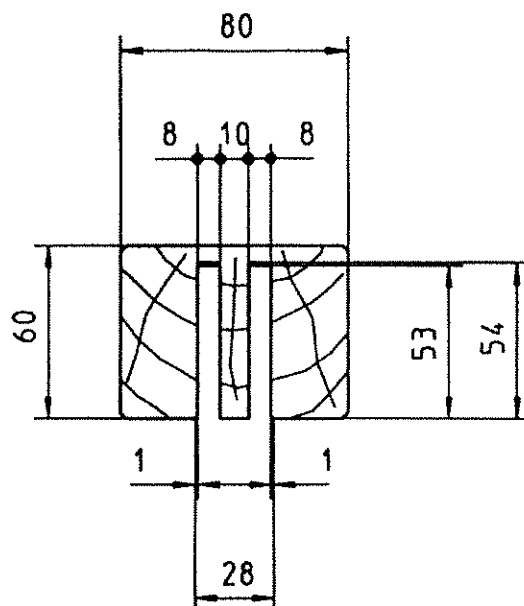
PERI Polska Sp. z o.o.
ul. Stołeczna 62
05-860 Płochocin
tel.: (0-22) 72 17 400
fax: (0-22) 72 17 401

Dźwigar kratowy
GT 24

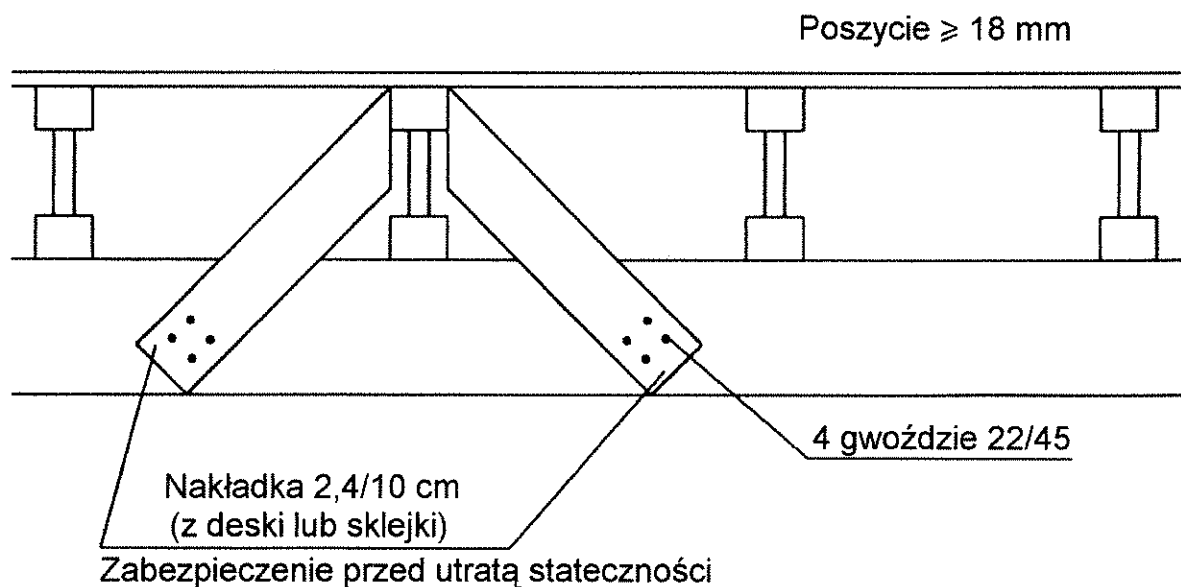
Wydanie
08/2002

Załącznik
K3

Przekrój krzyżulca



Zabezpieczenie dźwigara rozdzielczego GT 24 przed utratą stateczności w miejscu podparcia dźwigarem głównym w deskowaniu stropowym



Wymiary w mm

PERI

PERI Polska Sp. z o.o.
ul. Stołeczna 62
05-860 Płochocin
tel.: (0-22) 72 17 400
fax: (0-22) 72 17 401

**Dźwigar kratowy
GT 24**

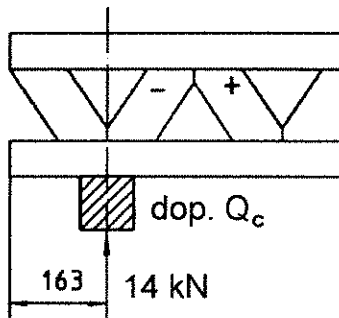
Wydanie
08/2002

Załącznik
K4

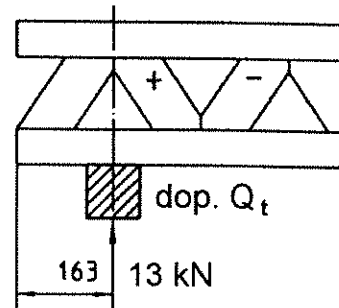
Dopuszczalne siły przekrojowe, reakcje podporowe i sposoby podparcia

Podparcie skrajne dźwigara jednoprzęsłowego lub wieloprzęsłowego

Rysunek 1

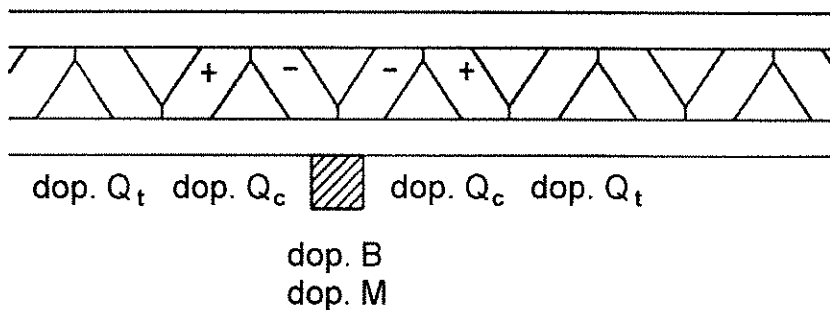


Rysunek 2

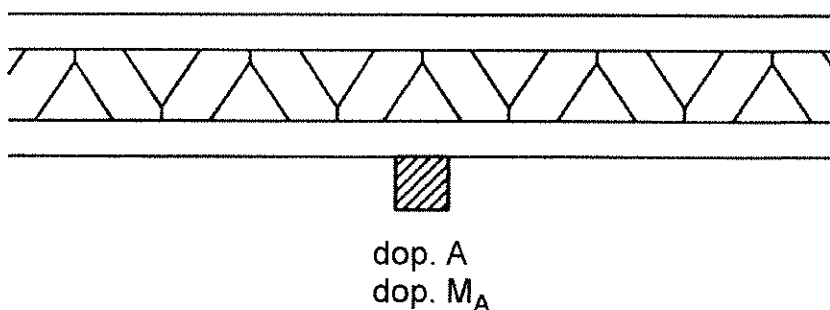


Podparcie pośrednie dźwigara wieloprzęsłowego lub skrajne dźwigara wspornikowego

Rysunek 3



Rysunek 4



Wymiary w mm

PERI

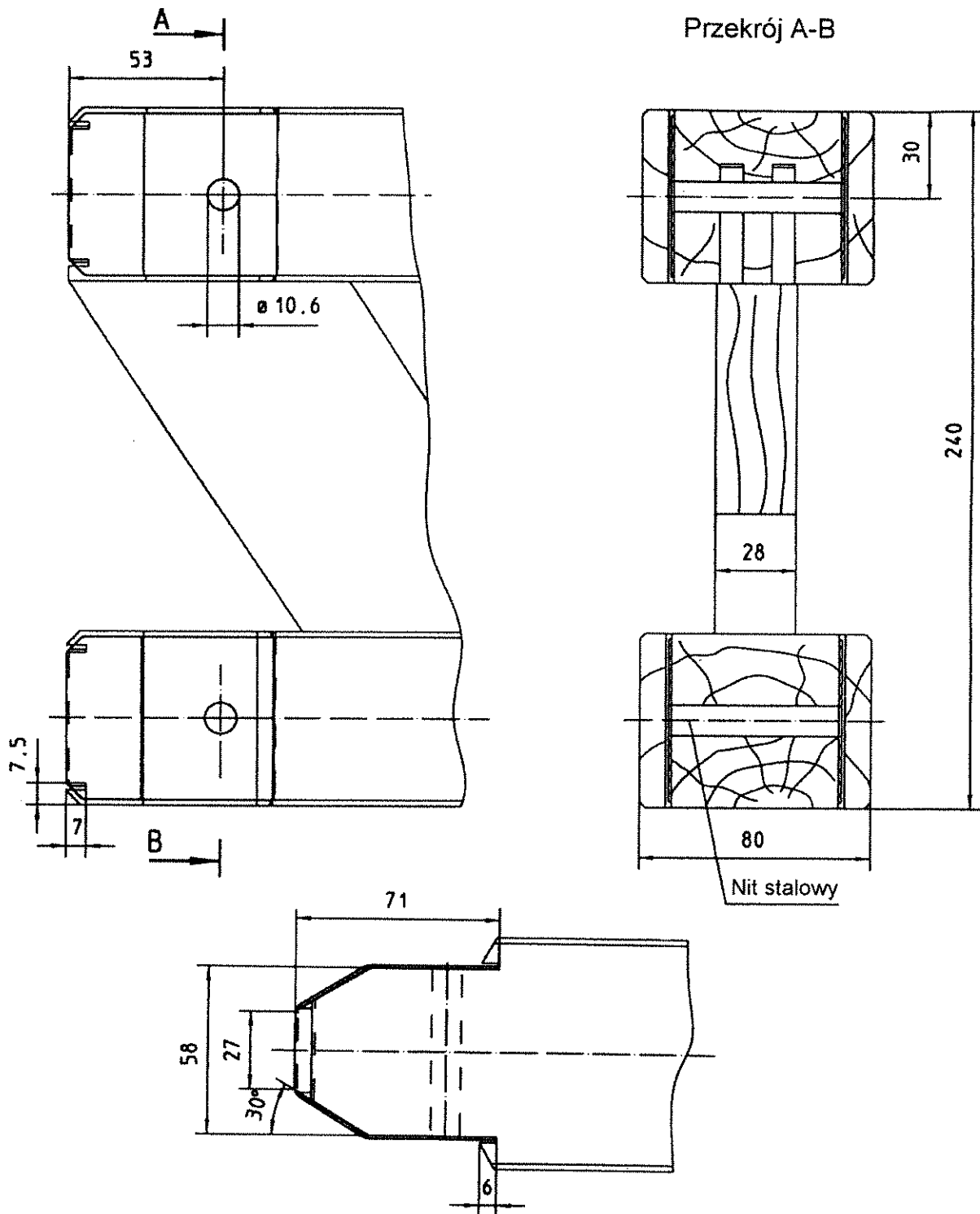
PERI Polska Sp. z o.o.
ul. Stołeczna 62
05-860 Płochocin
tel.: (0-22) 72 17 400
fax: (0-22) 72 17 401

**Dźwigar kratowy
GT 24**

Wydanie
08/2002

Załącznik
K5

Zakończenie pasów dźwigara



Wymiary w mm

PERI

PERI Polska Sp. z o.o.
ul. Stołeczna 62
05-860 Płochocin
tel.: (0-22) 72 17 400
fax: (0-22) 72 17 401

**Dźwigar kratowy
GT 24**

Wydanie
08/2002

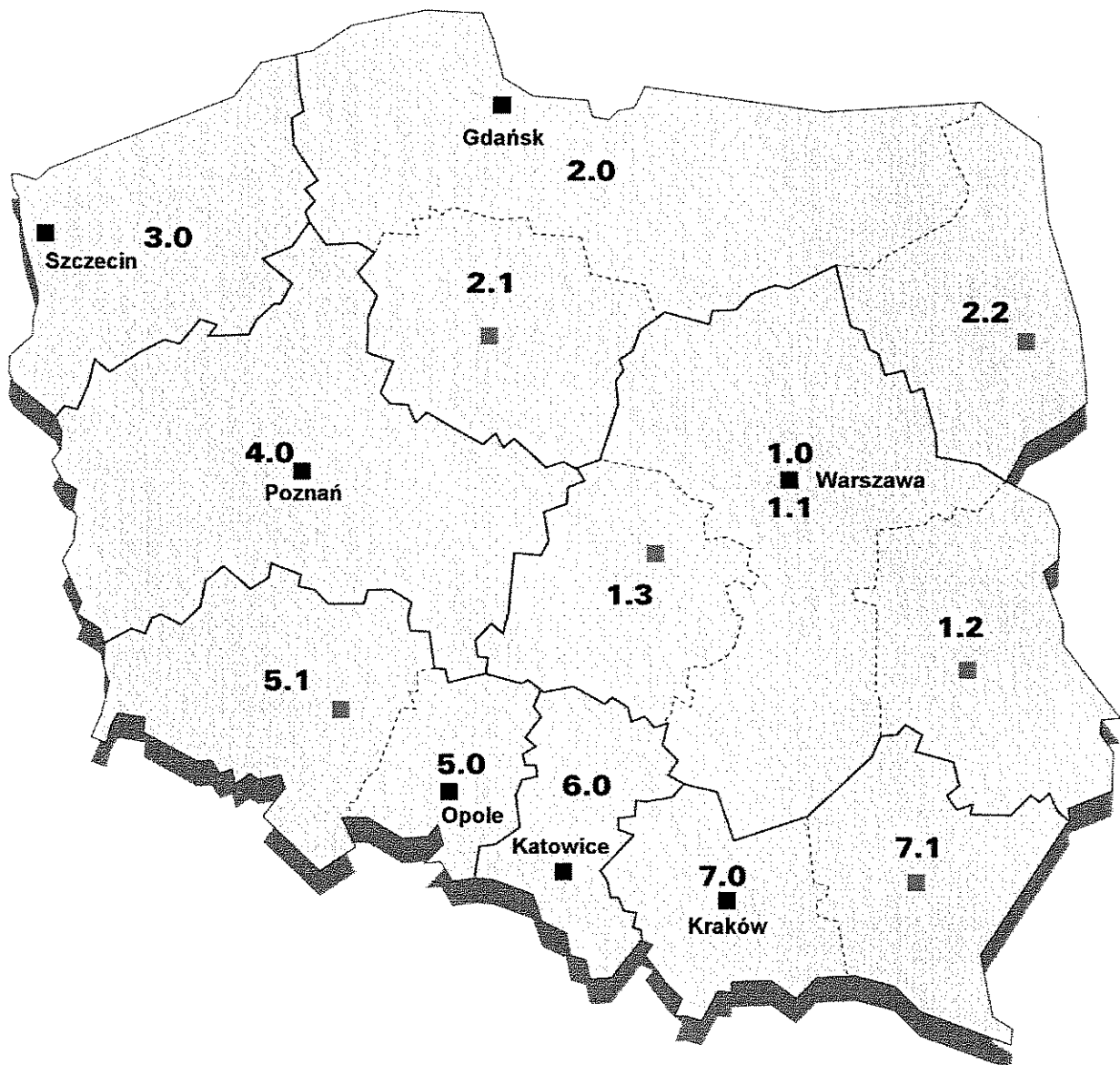
Załącznik
K6

Doradcy PERI w Polsce

- **1.0**
PERI Polska Sp. z o.o.
ul. Stołeczna 62
05-860 Płochocin
tel.: (0-22) 72 17 400
fax: (0-22) 72 17 401
- **1.1**
Oddział PERI Warszawa
ul. Stołeczna 62
05-860 Płochocin
tel.: (0-22) 72 17 330
fax: (0-22) 72 17 331
Dyrektor Oddziału:
Michał Wrzosek

Oddział Rusztowań PERI
ul. Stołeczna 62
05-860 Płochocin
tel.: (0-22) 72 17 330
fax: (0-22) 72 17 331
Dyrektor Oddziału:
Robert Szpila
- **1.2**
Przedstawicielstwo PERI Lublin
ul. Zemborzycka 53
20-445 Lublin
tel.: (0-81) 74 58 874
fax: (0-81) 74 58 875
Przedstawiciel Techniczno-Handlowy:
Sławomir Waleniak
- **1.3**
N.N.
- **2.0**
Oddział PERI Gdańsk
ul. Budowlanych 21
80-298 Gdańsk
tel.: (0-58) 34 75 580
fax: (0-58) 34 75 581
Dyrektor Oddziału:
Wojciech Wyrwicki
- **2.1**
Przedstawicielstwo PERI Toruń
ul. Polna 8
87-100 Toruń
tel./fax: (0-56) 65 96 060
Przedstawiciel Techniczno-Handlowy:
Andrzej Borkowski
- **2.2**
Przedstawicielstwo PERI Białystok
ul. Młynowa 21
15-404 Białystok
tel./fax: (0-85) 74 22 080
Przedstawiciel Techniczno-Handlowy:
Daniel Bondar
- **3.0**
Oddział PERI Szczecin
ul. A. Struga 67
70-784 Szczecin
tel.: (0-91) 46 12 887
fax: (0-91) 46 40 634
Dyrektor Oddziału:
Krzysztof Banach
- **4.0**
Oddział PERI Poznań
ul. Majakowskiego 92
61-131 Poznań
tel.: (0-61) 87 12 000
fax: (0-61) 87 55 945
Dyrektor Oddziału:
Tomasz Pastwa
- **5.0**
Oddział PERI Opole
ul. Zielonogórska 3
45-955 Opole
tel.: (0-77) 44 16 560
fax: (0-77) 45 80 455
Dyrektor Oddziału:
Józef Salańczyk
- **5.1**
Przedstawicielstwo PERI Wrocław
ul. Strzegomska 55
53-611 Wrocław
tel.: (0-71) 35 90 231
fax: (0-71) 35 90 263
Przedstawiciel Techniczno-Handlowy:
Franciszek Pastuszek
- **6.0**
Oddział PERI Katowice
ul. Powstańców 5
40-952 Katowice
tel.: (0-32) 75 73 468
fax: (0-32) 75 73 474
Dyrektor Oddziału:
Dariusz Jeż
- **7.0**
Oddział PERI Kraków
Oś. Złotej Jesieni 6
31-829 Kraków
tel.: (0-12) 64 92 329
fax: (0-12) 64 97 771
Dyrektor Oddziału:
Marian Walski
- **7.1**
Przedstawicielstwo PERI Rzeszów
ul. Wetlińska 3
35-959 Rzeszów
tel./fax: (0-17) 85 47 213
Przedstawiciel Techniczno-Handlowy:
Dariusz Wiśniowski

Oddziały i Przedstawicielstwa PERI w Polsce



PERI Polska Sp. z o.o.
ul. Stołeczna 62
05-860 Płochocin
tel.: (0-22) 72 17 400
fax: (0-22) 72 17 401
info@peri.pol.pl
www.peri.waw.pl